

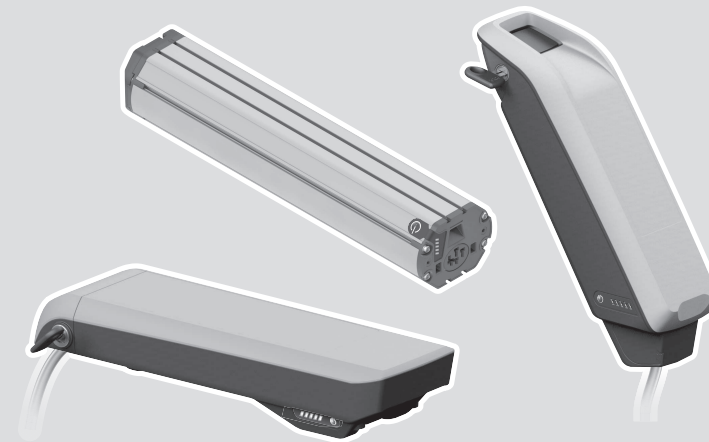
PowerPack 300|400|500 PowerTube 400|500|625

BBS245 | BBR245 | BBS265 | BBR265 | BBS275 | BBR275 |
BBP280 | BBP281 | BBP282 | BBP283 | BBP290 | BBP291

Robert Bosch GmbH
72757 Reutlingen
Germany

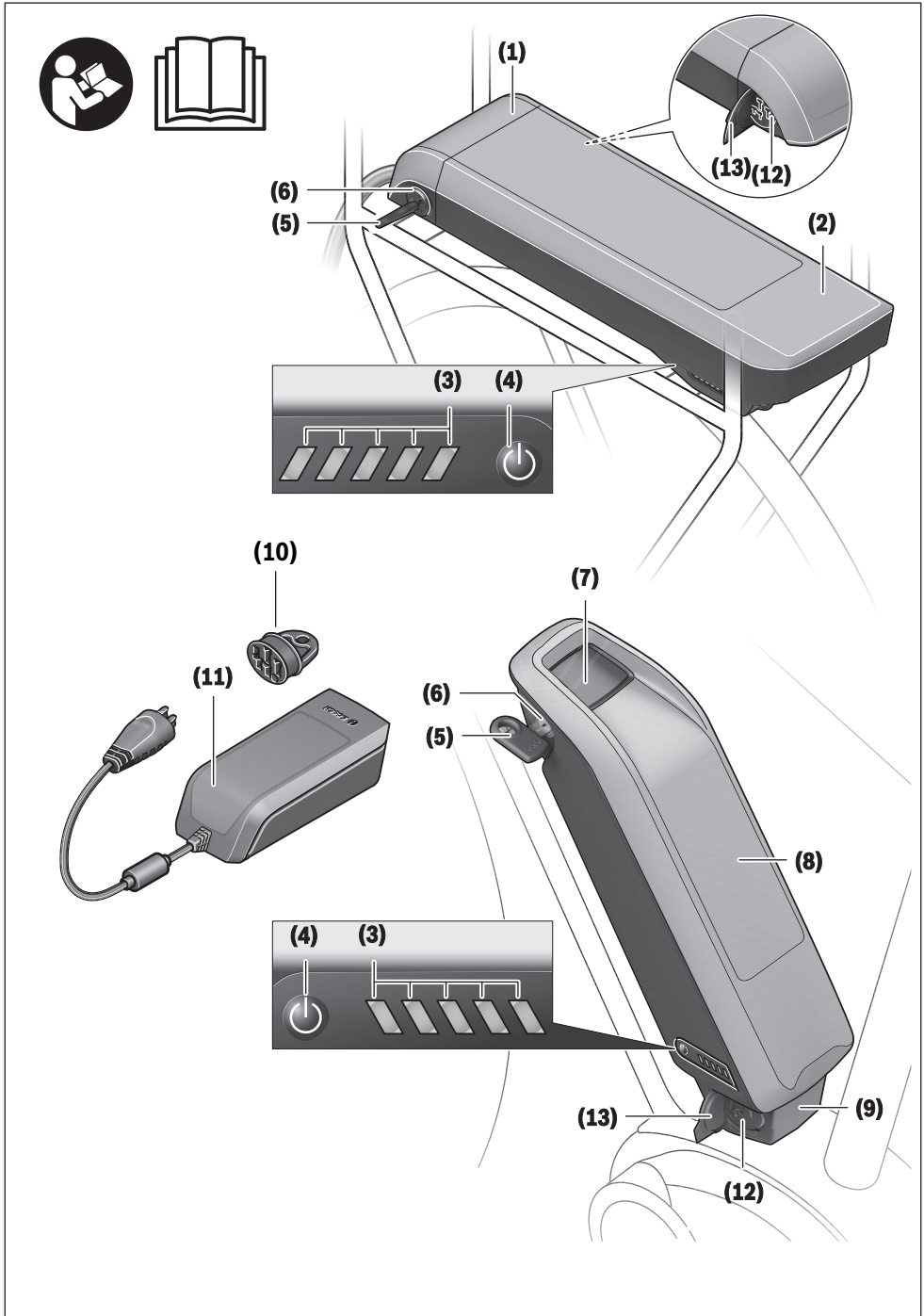
www.bosch-ebike.com

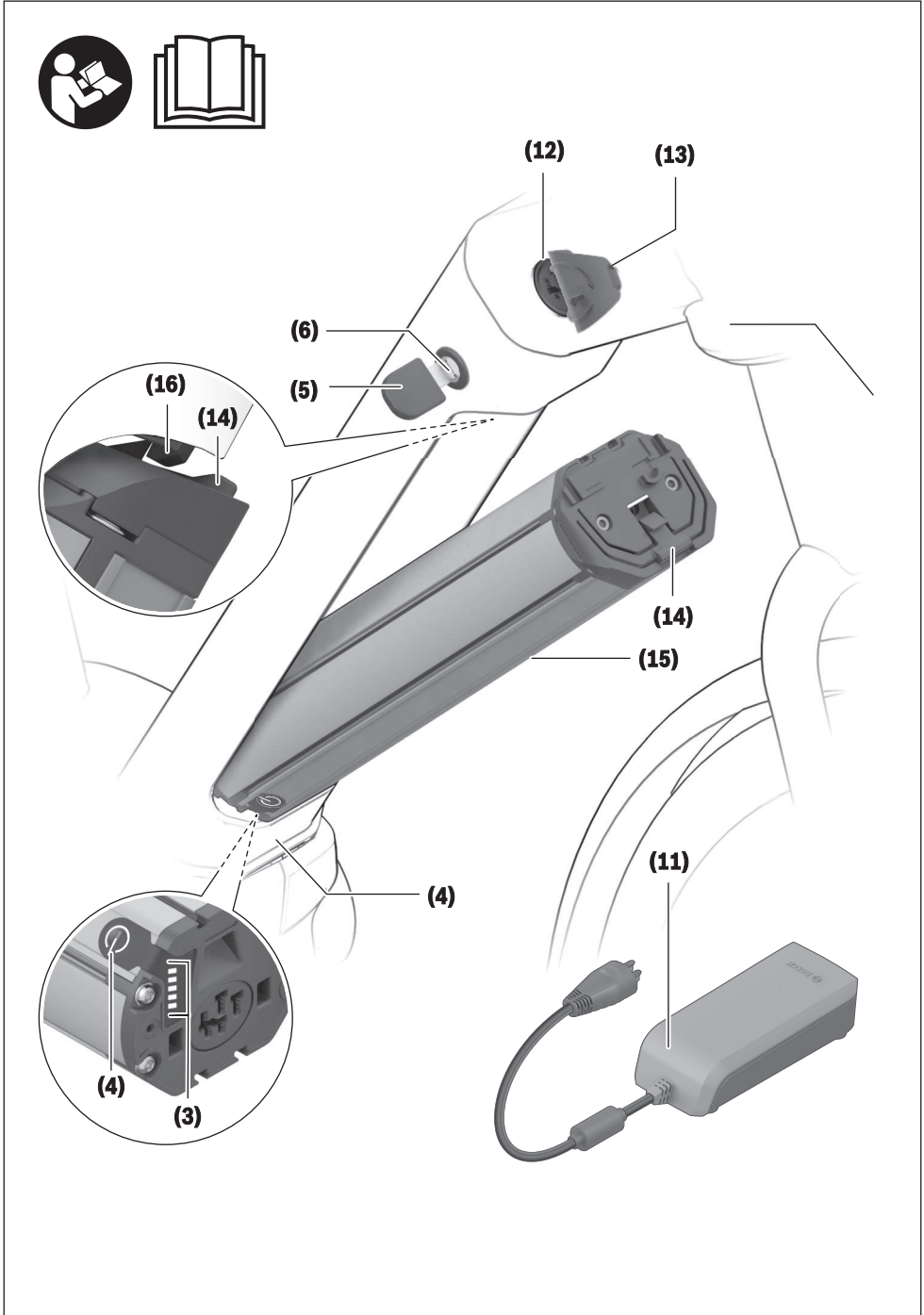
0 275 007 XPX (2020.04) T / 78 WEU

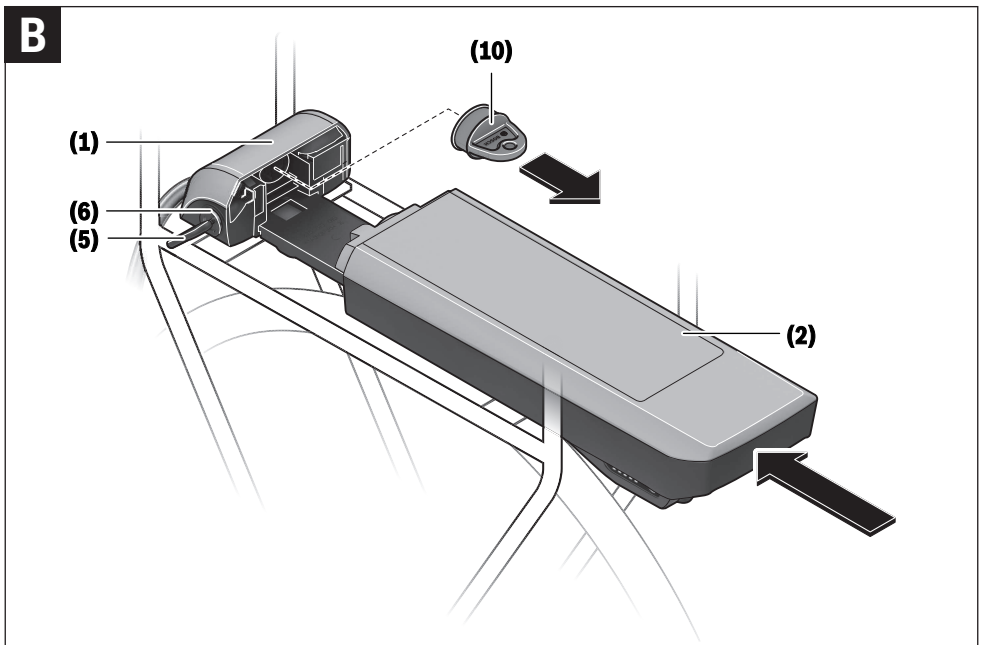
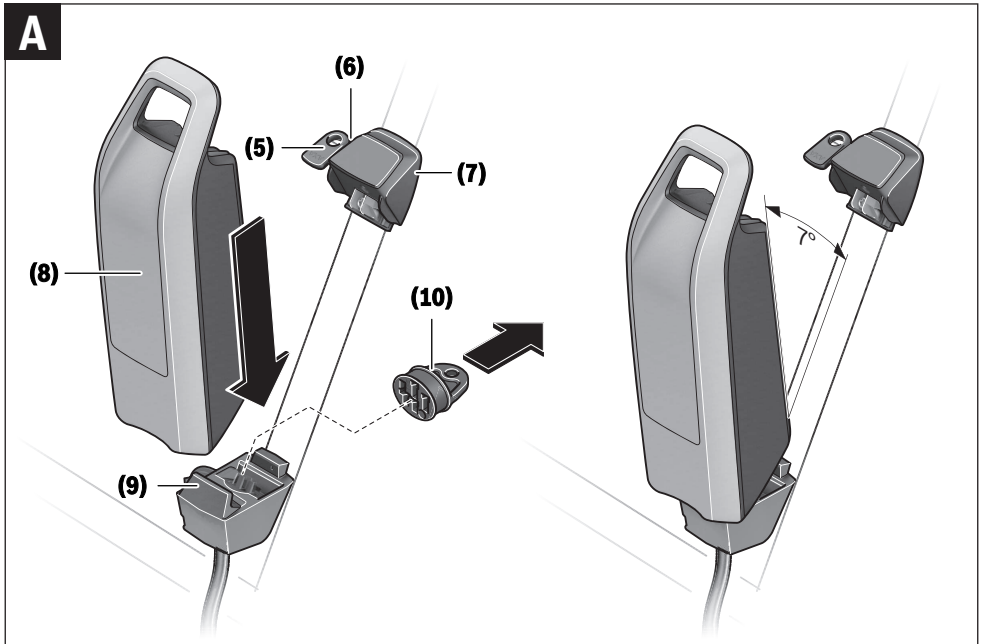


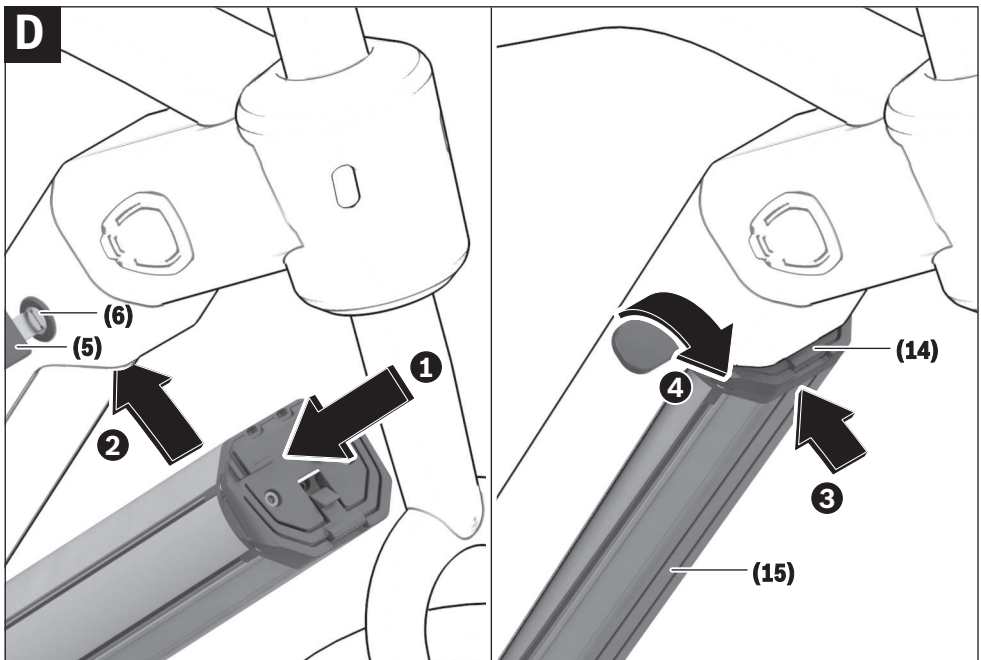
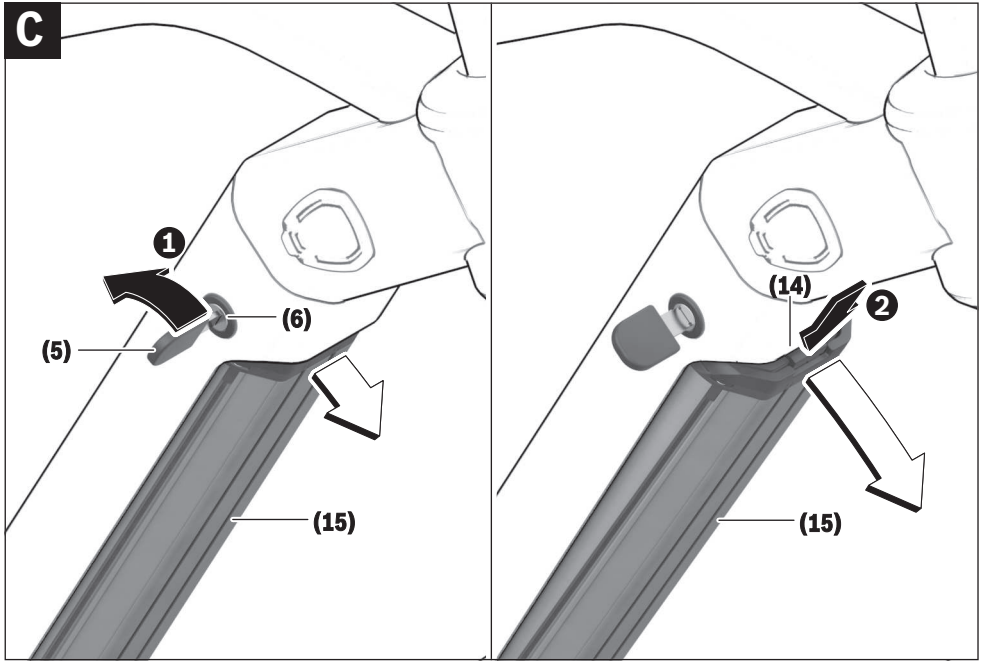
de Originalbetriebsanleitung
fr Notice d'utilisation d'origine











Sicherheitshinweise



Lesen Sie alle Sicherheitshinweise und Anweisungen. Versäumnisse bei der Einhaltung der Sicherheitshinweise und Anweisungen

können elektrischen Schlag, Brand und/oder schwere Verletzungen verursachen.

Die Inhaltsstoffe von Lithium-Ionen-Batteriezellen sind grundsätzlich unter bestimmten Bedingungen entflammbar. Machen Sie sich daher mit den Verhaltensregeln in dieser Betriebsanleitung vertraut.

Bewahren Sie alle Sicherheitshinweise und Anweisungen für die Zukunft auf.

Der in dieser Betriebsanleitung verwendete Begriff **Akku** bezieht sich auf alle original Bosch eBike-Akkus.

- ▶ **Nehmen Sie den Akku aus dem eBike, bevor Sie Arbeiten (z.B. Inspektion, Reparatur, Montage, Wartung, Arbeiten an der Kette etc.) am eBike beginnen, es mit dem Auto oder dem Flugzeug transportieren oder es aufbewahren.** Bei unbeabsichtigter Aktivierung des eBike-Systems besteht Verletzungsgefahr.
- ▶ **Öffnen Sie den Akku nicht.** Es besteht die Gefahr eines Kurzschlusses. Bei geöffnetem Akku entfällt jeglicher Garantieanspruch.
- ▶ **Schützen Sie den Akku vor Hitze (z.B. auch vor dauernder Sonneneinstrahlung), Feuer und dem Eintauchen in Wasser. Lagern oder betreiben Sie den Akku nicht in der Nähe von heißen oder brennbaren Objekten.** Es besteht Explosionsgefahr.
- ▶ **Halten Sie den nicht benutzten Akku fern von Büroklammern, Münzen, Schlüsseln, Nägeln, Schrauben oder anderen kleinen Metallgegenständen, die eine Überbrückung der Kontakte verursachen könnten.** Ein Kurzschluss zwischen den Akkukontakten kann Verbrennungen oder Feuer zur Folge haben. Bei in diesem Zusammenhang entstandenen Kurzschlusschäden entfällt jeglicher Anspruch auf Garantie durch Bosch.
- ▶ **Vermeiden Sie mechanische Belastungen oder starke Hitzeeinwirkung.** Diese könnten die Batteriezellen beschädigen und zum Austritt von entflammablen Inhaltsstoffen führen.
- ▶ **Platzieren Sie das Ladegerät und den Akku nicht in der Nähe von brennbaren Materialien. Laden Sie die Akkus nur in trockenem Zustand und an brandsicherer Stelle.** Wegen der beim Laden auftretenden Erwärmung besteht Brandgefahr.
- ▶ **Der eBike-Akku darf nicht unbeaufsichtigt geladen werden.**
- ▶ **Bei falscher Anwendung kann Flüssigkeit aus dem Akku austreten. Vermeiden Sie den Kontakt damit. Bei Kontakt mit Wasser abspülen. Wenn die Flüssigkeit in die Augen kommt, nehmen Sie zusätzlich ärztliche Hilfe in Anspruch.** Austretende Akkufflüssigkeit kann zu Hautreizungen oder Verbrennungen führen.

- ▶ **Akkus dürfen keinen mechanischen Stößen ausgesetzt werden.** Es besteht die Gefahr, dass der Akku beschädigt wird.
- ▶ **Bei Beschädigung oder unsachgemäßem Gebrauch des Akkus können Dämpfe austreten. Führen Sie Frischluft zu und suchen Sie bei Beschwerden einen Arzt auf.** Die Dämpfe können die Atemwege reizen.
- ▶ **Laden Sie den Akku nur mit original Bosch Ladegeräten.** Bei Benutzung von nicht original Bosch Ladegeräten kann eine Brandgefahr nicht ausgeschlossen werden.
- ▶ **Verwenden Sie den Akku nur in Verbindung mit eBikes mit original Bosch eBike-Antriebssystem.** Nur so wird der Akku vor gefährlicher Überlastung geschützt.
- ▶ **Verwenden Sie nur original Bosch Akkus, die vom Hersteller für Ihr eBike zugelassen wurden.** Der Gebrauch anderer Akkus kann zu Verletzungen und Brandgefahr führen. Bei Gebrauch anderer Akkus übernimmt Bosch keine Haftung und Gewährleistung.
- ▶ **Benutzen Sie den Gepäckträger-Akku nicht als Griff.** Wenn Sie das eBike am Akku hochheben, können Sie den Akku beschädigen.
- ▶ **Halten Sie den Akku von Kindern fern.**
- ▶ **Lesen und beachten Sie die Sicherheitshinweise und Anweisungen in allen Betriebsanleitungen des eBike-Systems sowie in der Betriebsanleitung Ihres eBikes.**

Die Sicherheit unserer Kunden und Produkte ist uns wichtig. Unsere eBike-Akkus sind Lithium-Ionen-Akkus, die nach Stand der Technik entwickelt und hergestellt werden. Einschlägige Sicherheitsnormen halten wir ein oder übertreffen diese sogar. Im geladenen Zustand haben diese Lithium-Ionen-Akkus einen hohen Energieinhalt. Im Falle eines Defektes (ggf. von außen nicht erkennbar) können Lithium-Ionen-Akkus in sehr seltenen Fällen und unter ungünstigen Umständen in Brand geraten.

Datenschutzhinweis

Beim Anschluss des eBikes an das Bosch DiagnosticTool werden Daten zu Zwecken der Produktverbesserung über die Nutzung der Bosch eBike-Akkus (u.a. Temperatur, Zellspannung etc.) an Bosch eBike Systems (Robert Bosch GmbH) übermittelt. Nähere Informationen erhalten Sie auf der Bosch eBike-Webseite www.bosch-ebike.com.

Produkt- und Leistungsbeschreibung

Bestimmungsgemäßer Gebrauch

Die Bosch eBike-Akkus sind ausschließlich für die Stromversorgung Ihrer eBike-Antriebseinheit bestimmt und dürfen nicht für andere Zwecke verwendet werden.

Abgebildete Komponenten

Die Nummerierung der abgebildeten Komponenten bezieht sich auf die Darstellungen auf den Grafikseiten zu Beginn der Anleitung.

Alle Darstellungen von Fahrradteilen außer den Akkus und ihren Halterungen sind schematisch und können bei Ihrem eBike abweichen.

Neben den hier dargestellten Funktionen kann es sein, dass jederzeit Softwareänderungen zur Fehlerbehebung und Funktionsänderungen eingeführt werden.

- (1) Halterung des Gepäckträger-Akkus
- (2) Gepäckträger-Akku
- (3) Betriebs- und Ladezustandsanzeige
- (4) Ein-/Aus-Taste
- (5) Schlüssel des Akkuschlosses
- (6) Akkuschloss

- (7) Obere Halterung des Standard-Akkus
- (8) Standard-Akku
- (9) Untere Halterung des Standard-Akkus
- (10) Abdeckkappe (Lieferung nur bei eBikes mit 2 Akkus)
- (11) Ladegerät
- (12) Buchse für Ladestecker
- (13) Abdeckung Ladebuchse
- (14) Rückhaltesicherung PowerTube-Akku
- (15) PowerTube-Akku
- (16) Sicherungshaken PowerTube-Akku

Technische Daten

Li-Ionen-Akku		PowerPack 300	PowerPack 400	PowerPack 500
Produkt-Code		BBS245 ^{A)} B) BBR245 ^{B)} C)	BBS265 ^{A)} BBR265 ^{C)}	BBS275 ^{A)} BBR275 ^{C)}
Nennspannung	V=	36	36	36
Nennkapazität	Ah	8,2	11	13,4
Energie	Wh	300	400	500
Betriebstemperatur	°C	-5 ... +40	-5 ... +40	-5 ... +40
Lagertemperatur	°C	+10 ... +40	+10 ... +40	+10 ... +40
zulässiger Ladetemperaturbereich	°C	0 ... +40	0 ... +40	0 ... +40
Gewicht, ca.	kg	2,5 ^{A)} /2,6 ^{C)}	2,5 ^{A)} /2,6 ^{C)}	2,6 ^{A)} /2,7 ^{C)}
Schutzart		IP 54 (staub- und spritzwassergeschützt)	IP 54 (staub- und spritzwassergeschützt)	IP 54 (staub- und spritzwassergeschützt)

A) Standard-Akku

B) Nicht in Kombination mit anderen Akkus in Systemen mit 2 Akkus verwendbar

C) Gepäckträger-Akku

Li-Ionen-Akku		PowerTube 400	PowerTube 500	PowerTube 625
Produkt-Code		BBP282 horizontal ^{A)} BBP283 vertikal ^{A)}	BBP280 horizontal BBP281 vertikal	BBP290 horizontal BBP291 vertikal
Nennspannung	V=	36	36	36
Nennkapazität	Ah	11	13,4	16,7
Energie	Wh	400	500	625
Betriebstemperatur	°C	-5 ... +40	-5 ... +40	-5 ... +40
Lagertemperatur	°C	+10 ... +40	+10 ... +40	+10 ... +40
zulässiger Ladetemperaturbereich	°C	0 ... +40	0 ... +40	0 ... +40
Gewicht, ca.	kg	2,9	2,9	3,5
Schutzart		IP 54 (staub- und spritzwassergeschützt)	IP 54 (staub- und spritzwassergeschützt)	IP 54 (staub- und spritzwassergeschützt)

A) Nicht in Kombination mit anderen Akkus in Systemen mit 2 Akkus verwendbar

Montage

► Stellen Sie den Akku nur auf sauberen Flächen auf.

Vermeiden Sie insbesondere die Verschmutzung der Ladebuchse und der Kontakte, z.B. durch Sand oder Erde.

Akku vor der ersten Benutzung prüfen

Prüfen Sie den Akku, bevor Sie ihn das erste Mal aufladen oder mit Ihrem eBike benutzen.

Drücken Sie dazu die Ein-/Aus-Taste **(4)** zum Einschalten des Akkus. Leuchtet keine LED der Ladezustandsanzeige **(3)** auf, dann ist der Akku möglicherweise beschädigt.

Leuchtet mindestens eine, aber nicht alle LEDs der Ladezustandsanzeige **(3)**, dann laden Sie den Akku vor der ersten Benutzung voll auf.

► **Laden Sie einen beschädigten Akku nicht auf und benutzen Sie ihn nicht.** Wenden Sie sich an einen autorisierten Fahrradhändler.

Akku laden

► **Ein Bosch eBike-Akku darf nur mit einem original Bosch eBike-Ladegerät geladen werden.**

Hinweis: Der Akku wird teilgeladen ausgeliefert. Um die volle Leistung des Akkus zu gewährleisten, laden Sie ihn vor dem ersten Einsatz vollständig mit dem Ladegerät auf.

Lesen und beachten Sie zum Laden des Akkus die Betriebsanleitung des Ladegerätes.

Der Akku kann in jedem Ladezustand aufgeladen werden. Eine Unterbrechung des Ladevorganges schädigt den Akku nicht.

Der Akku ist mit einer Temperaturüberwachung ausgestattet, die ein Aufladen nur im Temperaturbereich zwischen **0 °C** und **40 °C** zulässt.



Befindet sich der Akku außerhalb des Ladetemperaturbereiches, blinken drei LEDs der Ladezustandsanzeige **(3)**. Trennen Sie den Akku vom Ladegerät und lassen Sie ihn austemperieren.

Schließen Sie den Akku erst wieder an das Ladegerät an, wenn er die zulässige Ladetemperatur erreicht hat.

Ladezustandsanzeige

Die fünf grünen LEDs der Ladezustandsanzeige **(3)** zeigen bei eingeschaltetem Akku den Ladezustand des Akkus an.

Dabei entspricht jede LED etwa 20 % Kapazität. Bei vollständig geladenem Akku leuchten alle fünf LEDs.

Der Ladezustand des eingeschalteten Akkus wird außerdem auf dem Display des Bordcomputers angezeigt. Lesen und beachten Sie dazu die Betriebsanleitung von Antriebseinheit und Bordcomputer.

Liegt die Kapazität des Akkus unter 5 %, erlöschen alle LEDs der Ladezustandsanzeige **(3)** am Akku, es gibt aber noch eine Anzeigefunktion des Bordcomputers.

Trennen Sie nach dem Laden den Akku vom Ladegerät und das Ladegerät vom Netz.

Verwendung von zwei Akkus für ein eBike (optional)

Ein eBike kann vom Hersteller auch mit zwei Akkus ausgerüstet werden. In diesem Fall ist eine der Ladebuchsen nicht zugänglich oder vom Fahrradhersteller mit einer Verschlusskappe verschlossen. Laden Sie die Akkus nur an der zugänglichen Ladebuchse.

► **Öffnen Sie niemals vom Hersteller verschlossene Ladebuchsen.** Das Laden an einer zuvor verschlossenen Ladebuchse kann zu irreparablen Schäden führen.

Wenn Sie ein eBike, das für zwei Akkus vorgesehen ist, nur mit einem Akku verwenden wollen, decken Sie die Kontakte des freien Steckplatzes mit der mitgelieferten Abdeckkappe **(10)** ab, da ansonsten durch die offenen Kontakte die Gefahr eines Kurzschlusses besteht (siehe Bilder A und B).

Ladevorgang bei zwei eingesetzten Akkus

Sind an einem eBike zwei Akkus angebracht, so können beide Akkus über den nicht verschlossenen Anschluss geladen werden. Zunächst werden beide Akkus nacheinander bis ca. 80–90 % geladen, anschließend werden beide Akkus parallel vollständig geladen (die LEDs beider Akkus blinken). Während des Betriebs werden die beiden Akkus abwechselnd entladen.

Wenn Sie die Akkus aus den Halterungen nehmen, können Sie jeden Akku einzeln laden.

Ladevorgang bei einem eingesetzten Akku

Ist nur ein Akku eingesetzt, so können Sie nur den Akku am Fahrrad laden, der die zugängliche Ladebuchse hat. Den Akku mit der verschlossenen Ladebuchse können Sie nur laden, wenn Sie den Akku aus der Halterung nehmen.

Akku einsetzen und entnehmen

► **Schalten Sie den Akku und das eBike-System immer aus, wenn Sie ihn in die Halterung einsetzen oder aus der Halterung entnehmen.**

Standard-Akku einsetzen und entnehmen (siehe Bild A)

Damit der Akku eingesetzt werden kann, muss der Schlüssel **(5)** im Schloss **(6)** stecken und das Schloss muss aufgeschlossen sein.

Zum **Einsetzen des Standard-Akkus (8)** setzen Sie ihn mit den Kontakten auf die untere Halterung **(9)** am eBike (der Akku kann bis zu 7° zum Rahmen geneigt sein). Kippen Sie ihn bis zum Anschlag in die obere Halterung **(7)**, bis er deutlich hörbar einrastet.

Prüfen Sie in alle Richtungen, ob der Akku fest sitzt. Schließen Sie den Akku immer am Schloss **(6)** ab, weil sich sonst das Schloss öffnen und der Akku aus der Halterung fallen kann.

Ziehen Sie den Schlüssel **(5)** nach dem Abschließen immer aus dem Schloss **(6)**. Damit verhindern Sie, dass der Schlüssel herausfällt bzw. dass der Akku bei abgestelltem eBike durch unberechtigte Dritte entnommen wird.

Zum **Entnehmen des Standard-Akkus (8)** schalten Sie ihn aus und schließen das Schloss mit dem Schlüssel **(5)** auf. Kippen Sie den Akku aus der oberen Halterung **(7)** und ziehen Sie ihn aus der unteren Halterung **(9)**.

Gepäckträger-Akku einsetzen und entnehmen (siehe Bild B)

Damit der Akku eingesetzt werden kann, muss der Schlüssel **(5)** im Schloss **(6)** stecken und das Schloss muss aufgeschlossen sein.

Zum **Einsetzen des Gepäckträger-Akkus (2)** schieben Sie ihn mit den Kontakten voran in die Halterung **(1)** im Gepäckträger, bis er deutlich hörbar einrastet.

Prüfen Sie in alle Richtungen, ob der Akku fest sitzt. Schließen Sie den Akku immer am Schloss **(6)** ab, weil sich sonst das Schloss öffnen und der Akku aus der Halterung fallen kann.

Ziehen Sie den Schlüssel **(5)** nach dem Abschließen immer aus dem Schloss **(6)**. Damit verhindern Sie, dass der Schlüssel herausfällt bzw. dass der Akku bei abgestelltem eBike durch unberechtigte Dritte entnommen wird.

Zum **Entnehmen des Gepäckträger-Akkus (2)** schalten Sie ihn aus und schließen das Schloss mit dem Schlüssel **(5)** auf. Ziehen Sie den Akku aus der Halterung **(1)**.

PowerTube-Akku entnehmen (siehe Bild C)

- ❶ Zum Entnehmen des PowerTube-Akkus **(15)** öffnen Sie das Schloss **(6)** mit dem Schlüssel **(5)**. Der Akku wird entriegelt und fällt in die Rückhaltesicherung **(14)**.
- ❷ Drücken Sie von oben auf die Rückhaltesicherung, der Akku wird komplett entriegelt und fällt in Ihre Hand. Ziehen Sie den Akku aus dem Rahmen.

Hinweis: Bedingt durch **unterschiedliche** konstruktive Realisierungen kann es sein, dass das Einsetzen und die Entnahme des Akkus auf andere Weise erfolgen muss. Lesen Sie dazu die Betriebsanleitung des eBike-Herstellers.

PowerTube-Akku einsetzen (siehe Bild D)

Damit der Akku eingesetzt werden kann, muss der Schlüssel **(5)** im Schloss **(6)** stecken und das Schloss muss aufgeschlossen sein.

- ❶ Zum Einsetzen des PowerTube-Akkus **(15)** setzen Sie ihn mit den Kontakten in die untere Halterung des Rahmens.
- ❷ Klappen Sie den Akku nach oben, bis er von der Rückhaltesicherung **(14)** gehalten wird.
- ❸ Halten Sie das Schloss mit dem Schlüssel offen und drücken Sie den Akku nach oben, bis er deutlich hörbar einrastet. Prüfen Sie in alle Richtungen, ob der Akku fest sitzt.
- ❹ Schließen Sie den Akku immer am Schloss **(6)** ab, weil sich sonst das Schloss öffnen und der Akku aus der Halterung fallen kann.

Ziehen Sie den Schlüssel **(5)** nach dem Abschließen immer aus dem Schloss **(6)**. Damit verhindern Sie, dass der Schlüssel herausfällt bzw. dass der Akku bei abgestelltem eBike durch unberechtigte Dritte entnommen wird.

Betrieb

Inbetriebnahme

- ▶ **Verwenden Sie nur original Bosch Akkus, die vom Hersteller für Ihr eBike zugelassen wurden.** Der Gebrauch anderer Akkus kann zu Verletzungen und Brandgefahr führen. Bei Gebrauch anderer Akkus übernimmt Bosch keine Haftung und Gewährleistung.

Ein-/Ausschalten

Das Einschalten des Akkus ist eine der Möglichkeiten, das eBike-System einzuschalten. Lesen und beachten Sie dazu die Betriebsanleitung von Antriebseinheit und Bordcomputer.

Überprüfen Sie vor dem Einschalten des Akkus bzw. des eBike-Systems, ob das Schloss **(6)** abgeschlossen ist.

Zum **Einschalten** des Akkus drücken Sie die Ein-/Aus-Taste **(4)**. Verwenden Sie keine scharfen oder spitzen Gegenstände zum Drücken der Taste. Die LEDs der Anzeige **(3)** leuchten auf und zeigen gleichzeitig den Ladezustand an.

Hinweis: Liegt die Kapazität des Akkus unter 5 %, leuchtet am Akku keine LED der Ladezustandsanzeige **(3)**. Es ist nur am Bordcomputer erkennbar, ob das eBike-System eingeschaltet ist.

Zum **Ausschalten** des Akkus drücken Sie die Ein-/Aus-Taste **(4)** erneut. Die LEDs der Anzeige **(3)** erlöschen. Das eBike-System wird damit ebenfalls ausgeschaltet.

Wird etwa 10 Minuten lang keine Leistung des eBike-Antriebs abgerufen (z.B. weil das eBike steht) und keine Taste an Bordcomputer oder Bedieneinheit des eBikes gedrückt, schaltet sich das eBike-System und damit auch der Akku aus Energiespargründen automatisch ab.

Der Akku ist durch die „Electronic Cell Protection (ECP)“ gegen Tiefentladung, Überladung, Überhitzung und Kurzschluss geschützt. Bei Gefährdung schaltet sich der Akku durch eine Schutzschaltung automatisch ab.



Wird ein Defekt des Akkus erkannt, blinken zwei LEDs der Ladezustandsanzeige **(3)**. Wenden Sie sich in diesem Fall an einen autorisierten Fahrradhändler.

Hinweise für den optimalen Umgang mit dem Akku

Die Lebensdauer des Akkus kann verlängert werden, wenn er gut gepflegt und vor allem bei den richtigen Temperaturen gelagert wird.

Mit zunehmender Alterung wird sich die Kapazität des Akkus aber auch bei guter Pflege verringern.

Eine wesentlich verkürzte Betriebszeit nach der Aufladung zeigt an, dass der Akku verbraucht ist. Sie können den Akku ersetzen.

Akku vor und während der Lagerung nachladen

Lagern Sie den Akku bei längerer Nichtbenutzung (> 3 Monate) bei etwa 30 % bis 60 % Ladestand (2 bis 3 LEDs der Ladezustandsanzeige **(3)** leuchten).

Prüfen Sie nach 6 Monaten den Ladezustand. Leuchtet nur noch eine LED der Ladezustandsanzeige **(3)**, dann laden Sie den Akku wieder auf etwa 30 % bis 60 % auf.

Hinweis: Wird der Akku längere Zeit in leerem Zustand aufbewahrt, kann er trotz der geringen Selbstentladung beschädigt und die Speicherkapazität stark verringert werden.

Es ist nicht empfehlenswert, den Akku dauerhaft am Ladegerät angeschlossen zu lassen.

Lagerungsbedingungen

Lagern Sie den Akku möglichst an einem trockenen, gut belüfteten Platz. Schützen Sie ihn vor Feuchtigkeit und Wasser. Bei ungünstigen Witterungsbedingungen ist es z.B. empfehlenswert, den Akku vom eBike abzunehmen und bis zum nächsten Einsatz in geschlossenen Räumen aufzubewahren.

Lagern Sie die eBike-Akkus an folgenden Orten:

- in Räumen mit Rauchmeldern
- nicht in der Nähe von brennbaren oder leicht entflammbaren Gegenständen
- nicht in der Nähe von Hitzequellen

Lagern Sie die Akkus bei Temperaturen zwischen **10 °C** und **20 °C**. Temperaturen unter **-10 °C** oder über **60 °C** sollten grundsätzlich vermieden werden.

Achten Sie darauf, dass die maximale Lagertemperatur nicht überschritten wird. Lassen Sie den Akku z.B. im Sommer nicht im Auto liegen und lagern Sie ihn außerhalb direkter Sonneneinstrahlung.

Es wird empfohlen, den Akku für die Lagerung nicht am Fahrrad zu belassen.

Verhalten im Fehlerfall

Der Bosch eBike-Akku darf nicht geöffnet werden, auch nicht zu Reparaturzwecken. Es besteht die Gefahr, dass der Bosch eBike-Akku, z.B. durch einen Kurzschluss, in Brand geraten kann. Diese Gefahr besteht bei Weiterverwendung eines **einmal** geöffneten Bosch eBike-Akkus auch zu einem späteren Zeitpunkt.

Lassen Sie deshalb den Bosch eBike-Akku im Fehlerfall nicht reparieren, sondern von Ihrem Fachhändler durch einen original Bosch eBike-Akku ersetzen.

Wartung und Service

Wartung und Reinigung

- ▶ **Der Akku darf nicht ins Wasser getaucht oder mit Wasserstrahl gereinigt werden.**

Halten Sie den Akku sauber. Reinigen Sie ihn vorsichtig mit einem feuchten, weichen Tuch.

Säubern Sie gelegentlich die Steckerpole und fetten Sie sie leicht ein.

Ist der Akku nicht mehr funktionsfähig, wenden Sie sich bitte an einen autorisierten Fahrradhändler.

Kundendienst und Anwendungsberatung

Bei allen Fragen zu den Akkus wenden Sie sich an einen autorisierten Fahrradhändler.

- ▶ **Notieren Sie Hersteller und Nummer des Schlüssels (5).** Bei Verlust der Schlüssel wenden Sie sich an einen autorisierten Fahrradhändler. Geben Sie dabei Schlüsselhersteller und -nummer an.

Kontaktdaten autorisierter Fahrradhändler finden Sie auf der Internetseite www.bosch-ebike.com.

Transport

- ▶ **Wenn Sie Ihr eBike außerhalb Ihres Autos z.B. auf einem Autogepäckträger mit sich führen, nehmen Sie den Bordcomputer und den eBike-Akku ab, um Beschädigungen zu vermeiden.**

Die Akkus unterliegen den Anforderungen des Gefahrgutrechts. Unbeschädigte Akkus können durch den privaten Benutzer ohne weitere Auflagen auf der Straße transportiert werden.

Beim Transport durch gewerbliche Benutzer oder beim Transport durch Dritte (z.B. Lufttransport oder Spedition) sind besondere Anforderungen an Verpackung und Kennzeichnung zu beachten (z.B. Vorschriften des ADR). Bei Bedarf kann bei der Vorbereitung des Versandstückes ein Gefahrgut-Experte hinzugezogen werden.

Versenden Sie die Akkus nur, wenn das Gehäuse unbeschädigt und der Akku funktionsfähig ist. Verwenden Sie für einen Transport die original Bosch Verpackung. Kleben Sie offene Kontakte ab und verpacken Sie den Akku so, dass er sich in der Verpackung nicht bewegt. Weisen Sie Ihren Paketdienst darauf hin, dass es sich um ein Gefahrgut handelt. Bitte beachten Sie auch eventuelle weiterführende nationale Vorschriften.

Bei Fragen zum Transport der Akkus wenden Sie sich an einen autorisierten Fahrradhändler. Beim Händler können Sie auch eine geeignete Transportverpackung bestellen.

Entsorgung



Akkus, Zubehör und Verpackungen sollen einer umweltgerechten Wiederverwertung zugeführt werden.

Werfen Sie die Akkus nicht in den Hausmüll!

Kleben Sie vor der Entsorgung der Akkus die Kontaktflächen der Akkupole mit Klebeband ab.

Fassen Sie stark beschädigte eBike-Akkus nicht mit bloßen Händen an, da Elektrolyt austreten und zu Hautreizungen führen kann. Bewahren Sie den defekten Akku an einem sicheren Ort im Freien auf. Kleben Sie gegebenenfalls die Pole ab und informieren Sie Ihren Händler. Er unterstützt Sie bei der fachgerechten Entsorgung.



Gemäß der europäischen Richtlinie 2012/19/EU müssen nicht mehr gebrauchsfähige Elektrogeräte und gemäß der europäischen Richtlinie 2006/66/EG müssen defekte oder verbrauchte Akkus/Batterien getrennt gesammelt und einer umweltgerechten Wiederverwertung zugeführt werden.

Geben Sie nicht mehr gebrauchsfähige Akkus bitte bei einem autorisierten Fahrradhändler ab.



Li-Ion:
Bitte beachten Sie die Hinweise im Abschnitt (siehe „Transport“, Seite Deutsch – 5).

Änderungen vorbehalten.

Consignes de sécurité



Lisez attentivement toutes les instructions et consignes de sécurité. Le non-respect des instructions et consignes de sécurité

peut provoquer un choc électrique, un incendie et/ou entraîner de graves blessures.

Les matières présentes dans les cellules de batteries Lithium-Ion peuvent s'enflammer dans certaines conditions. Familiarisez-vous pour cette raison avec les règles de comportement indiquées dans la présente notice d'utilisation.

Conservez tous les avertissements et toutes les instructions pour pouvoir s'y reporter ultérieurement.

Le terme **accu** utilisé dans la présente notice d'utilisation désigne un accu/une batterie d'eBike Bosch d'origine.

- ▶ **Retirez la batterie avant d'entreprendre des travaux (réparation, montage, entretien, travaux au niveau de la chaîne etc.) sur le vélo électrique, de la transporter en voiture ou en avion ou avant de la ranger pour une durée prolongée.** Une activation involontaire du système eBike risque de provoquer des blessures.
- ▶ **N'ouvrez pas la batterie.** Risque de court-circuit. L'ouverture de la batterie entraîne l'annulation de la garantie.
- ▶ **Protégez la batterie de la chaleur (ne pas l'exposer p. ex. aux rayons directs du soleil pendant une durée prolongée), du feu et d'une immersion dans l'eau. Ne rangez pas ou utilisez pas la batterie à proximité d'objets chauds ou inflammables.** Il y a risque d'explosion.
- ▶ **Lorsque la batterie n'est pas utilisée, tenez-la à l'écart de tout objet métallique (trombones, pièces de monnaie, clés, clous, vis ou autres objets de petite taille) susceptible de créer un court-circuit entre les contacts.** La mise en court-circuit des bornes de contact d'une batterie peut causer des brûlures ou un incendie. La garantie de Bosch ne joue pas pour les dommages consécutifs à la mise en court-circuit des contacts.
- ▶ **Évitez les contraintes mécaniques ou les forts échauffements.** Ils risqueraient d'endommager les cellules de la batterie ou de provoquer des fuites de matières inflammables.
- ▶ **Ne placez jamais le chargeur et la batterie à proximité de matériaux inflammables. Ne chargez les batteries qu'à l'état sec et dans un endroit résistant au feu.** En s'échauffant, le chargeur peut provoquer un incendie.
- ▶ **Ne laissez pas la batterie de votre vélo électrique sans surveillance pendant sa charge.**
- ▶ **En cas d'utilisation inappropriée, du liquide peut suinter de la batterie. Évitez tout contact avec ce liquide. En cas de contact accidentel, rincez abondamment à l'eau. Si le liquide entre en contact avec les yeux, consultez en plus un médecin dans les meilleurs délais.** Le liquide qui s'échappe de la batterie peut causer des irritations ou des brûlures.

- ▶ **Les batteries ne doivent subir aucun choc mécanique.** Ils risquent sinon d'être endommagés.
- ▶ **En cas d'endommagement ou d'utilisation non conforme de la batterie, des vapeurs peuvent s'échapper. Ventilez le local et consultez un médecin en cas de malaise.** Les vapeurs peuvent irriter les voies respiratoires.
- ▶ **Ne rechargez la batterie qu'avec un chargeur d'origine Bosch.** En cas d'utilisation d'un chargeur autre qu'un chargeur d'origine Bosch, un risque d'incendie ne peut pas être exclu.
- ▶ **N'utilisez la batterie que sur des vélos électriques équipés d'un système d'entraînement eBike d'origine Bosch.** Tout système de surcharge dangereuse sera alors exclu.
- ▶ **N'utilisez que les batteries d'origine Bosch autorisées par le fabricant de votre vélo électrique.** L'utilisation de toute autre batterie peut entraîner des blessures et des risques d'incendie. Bosch décline toute responsabilité et exclut tout droit à garantie en cas d'utilisation d'autres batteries.
- ▶ **Ne vous servez pas de la batterie de porte-bagages comme d'une poignée.** Pour soulever le vélo, ne le saisissez pas au niveau de la batterie car celle-ci risque alors d'être endommagée.
- ▶ **Gardez la batterie hors de portée des enfants.**
- ▶ **Lisez et respectez les consignes de sécurité et les instructions de toutes les notices d'utilisation du système eBike, ainsi que la notice d'utilisation de votre eBike.**

Nous attachons une grande importance à la sécurité de nos clients et produits. Nos batteries pour VAE sont conçues et fabriquées conformément à l'état actuel de la technique. Ils respectent et même dépassent les normes de sécurité en vigueur. À l'état chargé, ces batteries Lithium-Ion ont une densité énergétique élevée. Lorsqu'elles sont défectueuses (souvent pas reconnaissable de l'extérieur), les batteries Lithium-Ion risquent dans certaines conditions défavorables de s'enflammer.

Remarque relative à la protection des données

Lors du raccordement du vélo électrique au DiagnosticTool Bosch, des données sur l'utilisation des batteries Bosch (température, tension des cellules, etc.) sont transmises à la société Bosch eBike Systems (Robert Bosch GmbH) à des fins d'amélioration des produits. Pour en savoir plus, rendez-vous sur le site Bosch www.bosch-ebike.com.

Description des prestations et du produit

Utilisation conforme

Les batteries de VAE Bosch sont uniquement conçues pour l'alimentation électrique de votre unité d'entraînement eBike ; toute autre utilisation est interdite.

Éléments constitutifs

La numérotation des éléments se réfère aux représentations sur les pages graphiques situées en début de notice.

Toutes les pièces et les parties de vélo représentées, à l'exception des batteries et de leurs fixations, sont schématiques et peuvent différer par rapport à votre vélo électrique.

Nous nous réservons le droit d'apporter à tout moment des modifications au logiciel pour corriger des erreurs ou pour modifier les fonctionnalités décrites dans la présente notice.

- (1) Fixation de la batterie de porte-bagages
- (2) Batterie de porte-bagages
- (3) Indicateur de fonctionnement et d'état de charge
- (4) Touche Marche/Arrêt
- (5) Clé de la serrure de la batterie
- (6) Serrure de la batterie
- (7) Fixation supérieure pour batterie standard
- (8) Batterie standard
- (9) Fixation inférieure pour batterie standard
- (10) Cache obturateur (seulement fourni pour les vélos électriques à 2 batteries)
- (11) Chargeur
- (12) Prise pour connecteur de charge
- (13) Couvercle de la prise de charge
- (14) Support de retenue pour batterie PowerTube
- (15) Batterie PowerTube
- (16) Crochet de sécurité sur batterie PowerTube

Caractéristiques techniques

Batterie Lithium-ion		PowerPack 300	PowerPack 400	PowerPack 500
Code produit		BBS245 ^{A)} B) BBR245 ^{B)} C)	BBS265 ^{A)} BBR265 ^{C)}	BBS275 ^{A)} BBR275 ^{C)}
Tension nominale	V=	36	36	36
Capacité nominale	Ah	8,2	11	13,4
Énergie	Wh	300	400	500
Température de fonctionnement	°C	-5 ... +40	-5 ... +40	-5 ... +40
Température de stockage	°C	+10 ... +40	+10 ... +40	+10 ... +40
Plage de températures de charge admissible	°C	0 ... +40	0 ... +40	0 ... +40
Poids (approx.)	kg	2,5 ^{A)} /2,6 ^{C)}	2,5 ^{A)} /2,6 ^{C)}	2,6 ^{A)} /2,7 ^{C)}
Indice de protection		IP 54 (protection contre la poussière et les projections d'eau)	IP 54 (protection contre la poussière et les projections d'eau)	IP 54 (protection contre la poussière et les projections d'eau)

A) Batterie standard

B) Pas combinable avec d'autres batteries dans des systèmes à 2 batteries

C) Batterie de porte-bagages

Batterie Lithium-ion		PowerTube 400	PowerTube 500	PowerTube 625
Code produit		BBP282 horizontale ^{A)} BBP283 verticale ^{A)}	BBP280 horizontale BBP281 verticale	BBP290 horizontale BBP291 verticale
Tension nominale	V=	36	36	36
Capacité nominale	Ah	11	13,4	16,7
Énergie	Wh	400	500	625
Températures de fonctionnement	°C	-5 ... +40	-5 ... +40	-5 ... +40
Températures de stockage	°C	+10 ... +40	+10 ... +40	+10 ... +40
Plage de températures de charge admissible	°C	0 ... +40	0 ... +40	0 ... +40
Poids (approx.)	kg	2,9	2,9	3,5
Indice de protection		IP 54 (protection contre la poussière et les projections d'eau)	IP 54 (protection contre la poussière et les projections d'eau)	IP 54 (protection contre la poussière et les projections d'eau)

A) Pas combinable avec d'autres batteries dans des systèmes à 2 batteries

Montage

- **Ne posez la batterie que sur des surfaces propres.** Évitez tout encrassement de la prise de charge et des contacts électriques, par ex. par du sable ou de la terre.

Contrôler la batterie avant sa première utilisation

Contrôlez la batterie avant de la recharger ou de l'utiliser la première fois avec votre vélo électrique.

Appuyez pour cela sur la touche Marche/Arrêt (4) pour mettre la batterie en marche. Si aucune des LED de l'indicateur d'état de charge (3) ne s'allume, il se peut que la batterie soit endommagée.

Si au moins une, mais pas la totalité des LED de l'indicateur d'état de charge (3) s'allume, alors rechargez la batterie à fond avant la première utilisation.

- **Ne chargez pas une batterie endommagée et ne l'utilisez pas.** Adressez-vous à un vélociste agréé.

Recharge de la batterie

- **Ne rechargez une batterie de VAE Bosch qu'avec un chargeur de VAE Bosch d'origine.**

Remarque : La batterie est fournie partiellement chargée. Pour disposer de la pleine puissance de la batterie, rechargez-la complètement dans le chargeur avant sa première utilisation.

Pour charger la batterie, lisez et respectez la notice d'utilisation du chargeur.

La batterie peut être rechargée quel que soit son niveau de charge. Le fait d'interrompre le processus de charge n'endommage pas la batterie.

La batterie est dotée d'une surveillance de température interdisant toute recharge de la batterie en dehors de la plage de températures allant de **0 °C à 40 °C**.



Si la batterie se trouve à l'extérieur de la plage de températures admissible, trois LED de l'indicateur d'état de charge (3) clignotent. Débranchez la batterie du chargeur et attendez qu'elle revienne dans la plage de températures admissible.

Ne rebranchez la batterie au chargeur qu'une fois qu'elle se trouve à nouveau dans la plage de températures admissible.

Indicateur d'état de charge

Les cinq LED de l'indicateur d'état de charge (3) indiquent le niveau de charge de la batterie, quand celle-ci est allumée.

Chaque LED correspond à environ 20 % de niveau de charge. Quand la batterie est complètement rechargée, les cinq LED sont allumées.

Le niveau de charge de la batterie s'affiche en outre sur l'écran de l'ordinateur de bord quand celle-ci est activée. Lisez et observez la notice d'utilisation de l'unité de commande et de l'ordinateur de bord.

Quand le niveau de charge de la batterie est inférieur à 5 %, toutes les LED de l'indicateur d'état de charge (3) sont éteintes mais il reste encore une fonction d'affichage sur l'ordinateur de bord.

Au terme de la charge, déconnectez la batterie du chargeur et le chargeur du secteur.

Utilisation de deux batteries sur un même vélo électrique (optionnel)

Certains vélos électriques sont dotés de deux batteries. En pareil cas, l'une des prises de charge n'est pas accessible ou obturée par un couvercle. Ne chargez les batteries qu'au niveau de la prise de charge accessible.

- **N'ouvrez jamais la prise de charge qui a été obturée par le fabricant.** Le fait d'utiliser la prise de charge intentionnellement obturée par le fabricant risque de causer des dommages irréparables.

En cas d'utilisation d'une seule batterie sur un vélo électrique prévu pour deux batteries, placez l'obturateur (10) fourni au-dessus des contacts nus de la batterie non utilisée pour écarter tout risque de court-circuit (voir figures A et B).

Processus de charge en présence de deux batteries

En présence de deux batteries sur le vélo, les deux batteries peuvent être rechargées au niveau de la prise électrique non obturée. Les deux batteries doivent d'abord être chargées successivement à env. 80–90 % puis en parallèle jusqu'à leur recharge complète (les LED des deux batteries clignotent).

Pendant la conduite, les deux batteries se déchargent en alternance.

Il est également possible de recharger séparément chaque batterie en la sortant de sa fixation.

Processus de charge en cas d'utilisation d'une seule batterie

En cas d'utilisation d'une seule batterie, vous ne pouvez recharger sur le vélo que la batterie dont la prise de charge est accessible. Pour recharger la batterie dont la prise de charge est obturée, il faut la sortir de sa fixation.

Mise en place et retrait de la batterie

- **Toujours arrêter le système eBike et éteindre la batterie pour insérer celle-ci dans sa fixation ou l'extraire de sa fixation.**

Mise en place et retrait d'une batterie standard (voir figure A)

Pour pouvoir mettre en place la batterie, la clé (5) doit se trouver dans la serrure (6) et la serrure doit être ouverte.

Pour **mettre en place une batterie standard (8)**, positionnez-la, côté contacts électriques, sur la fixation inférieure (9) du vélo électrique (en l'inclinant jusqu'à 7° par rapport au cadre). Basculez-la ensuite vers l'arrière jusqu'à ce qu'elle s'enclenche dans la fixation supérieure (7).

Assurez-vous de la bonne fixation de la batterie. Fermez ensuite toujours la serrure (6) pour que la batterie ne puisse pas s'extraire de sa fixation.

Après avoir fermé la serrure à clé, retirez toujours la clé (5) de la serrure (6). La clé ne risque ainsi pas de tomber et la batterie ne peut pas être retirée par une tierce personne quand le vélo électrique est garé.

Pour **extraire une batterie standard (8)**, éteignez-la puis ouvrez la serrure avec la clé (5). Délogez la batterie de la fixation supérieure (7) en la basculant et dégagez-la de la fixation inférieure (9).

Mise en place et retrait d'une batterie de porte-bagages (voir figure B)

Pour pouvoir mettre en place la batterie, la clé (5) doit se trouver dans la serrure (6) et la serrure doit être ouverte.

Pour **mettre en place la batterie de porte-bagages (2)**, glissez-la, côté contacts, dans la fixation (1) du porte-bagages jusqu'à ce qu'elle s'encliquette.

Assurez-vous de la bonne fixation de la batterie. Fermez ensuite toujours la serrure (6) pour que la batterie ne puisse pas s'extraire de sa fixation.

Après avoir fermé la serrure à clé, retirez toujours la clé (5) de la serrure (6). La clé ne risque ainsi pas de tomber et la batterie ne peut pas être retirée par une tierce personne quand le vélo électrique est garé.

Pour **extraire la batterie de porte-bagages (2)**, éteignez-la puis ouvrez la serrure avec la clé (5). Délogez la batterie de la fixation (1).

Retrait de la batterie PowerTube (voir figure C)

- ❶ Pour retirer la batterie PowerTube (15), ouvrez la serrure (6) avec la clé (5). La batterie se déverrouille et tombe dans le support de retenue (14).
- ❷ Appuyez par le haut sur le support de retenue : la batterie se déverrouille complètement et tombe dans votre main. Dégagez la batterie du cadre.

Remarque : En raison de **différences** possibles au niveau de la réalisation, il se peut que la marche à suivre pour la mise en place et le retrait de la batterie diffère quelque peu. Lisez pour cela la notice d'utilisation de votre vélo électrique.

Mise en place de la batterie PowerTube (voir figure D)

Pour pouvoir mettre en place la batterie, la clé (5) doit se trouver dans la serrure (6) et la serrure doit être ouverte.

- ❶ Pour mettre en place la batterie PowerTube (15), positionnez-la, côté contacts électriques, dans le support de fixation inférieur du cadre.
- ❷ Rabattez la batterie vers le haut jusqu'à ce qu'elle soit maintenue en place par le support de retenue (14).
- ❸ Maintenez la serrure ouverte avec la clé et poussez la batterie vers le haut jusqu'à ce qu'elle s'enclenche de manière audible. Assurez-vous de la bonne fixation de la batterie.
- ❹ Fermez ensuite toujours la serrure (6) pour que la batterie ne puisse pas s'extraire de sa fixation.

Après avoir fermé la serrure à clé, retirez toujours la clé (5) de la serrure (6). La clé ne risque ainsi pas de tomber et la batterie ne peut pas être retirée par une tierce personne quand le vélo électrique est garé.

Utilisation

Mise en marche

- ▶ **N'utilisez que les batteries d'origine Bosch autorisées par le fabricant de votre vélo électrique.** L'utilisation de toute autre batterie peut entraîner des blessures et des risques d'incendie. Bosch décline toute responsabilité et exclut tout droit à garantie en cas d'utilisation d'autres batteries.

Mise en marche/arrêt

Le système eBike peut être activé de plusieurs façons : l'une d'elle consiste à mettre en marche la batterie. Lisez et observez la notice d'utilisation de l'unité de commande et de l'ordinateur de bord.

Avant de mettre en marche la batterie ou d'activer le système eBike, vérifiez si la serrure (6) est fermée à clé.

Pour **mettre en marche** la batterie, appuyez sur la touche Marche/Arrêt (4). N'utilisez pas d'objet pointu ou tranchant pour appuyer sur la touche. Les LED de l'indicateur (3) s'allument et indiquent en même temps le niveau de charge.

Remarque : Quand le niveau de charge de la batterie est inférieur à 5 %, toutes les LED de l'indicateur d'état de charge (3) sont éteintes sur la batterie. Seul l'ordinateur de bord permet de savoir si le système eBike est activé ou non.

Pour **arrêter** la batterie, appuyez à nouveau sur la touche Marche/Arrêt (4). Les LED de l'indicateur (3) s'éteignent. Le système eBike se désactive alors aussi.

Si le système eBike n'est pas sollicité pendant 10 minutes (du fait par ex. que le vélo est à l'arrêt) et qu'en même temps aucune touche de l'ordinateur de bord ou de l'unité de commande de votre vélo électrique n'est actionnée, le système eBike s'arrête automatiquement de même que la batterie afin d'économiser l'énergie.

La batterie est protégée contre les décharges complètes, les surcharges, la surchauffe et les courts-circuits par "Electronic Cell Protection (ECP)" (l'électronique de protection des cellules). En cas de danger, un circuit de protection arrête automatiquement la batterie.



En cas de détection d'un défaut au niveau de la batterie, deux LED de l'indicateur d'état de charge (3) clignotent. Adressez-vous alors à un vélociste agréé.

Indications pour une utilisation optimale de la batterie

La durée de vie de la batterie peut être prolongée si elle est bien entretenue et surtout si elle est utilisée et stockée à des températures appropriées.

Toutefois, en dépit d'un bon entretien, la capacité de la batterie se réduira avec l'âge.

Si l'autonomie de la batterie diminue fortement au fil des recharges, c'est que la batterie est arrivée en fin de vie. Vous pouvez remplacer la batterie.

Recharge de la batterie avant et pendant son stockage

Avant une longue durée de non-utilisation de votre vélo (plus de 3 mois), rechargez la batterie à environ 30–60 % (correspond à l'allumage de 2 à 3 LED de l'indicateur de l'état de charge **(3)**).

Contrôlez le niveau de charge après 6 mois. Au cas où seule une LED de l'indicateur d'état de charge **(3)** est allumée, rechargez la batterie à environ 30–60 %.

Remarque : Une batterie qui reste déchargée pendant une durée prolongée risque de se détériorer malgré la faible autodécharge et sa capacité peut être considérablement réduite.

Il n'est pas recommandé de laisser la batterie raccordée en permanence au chargeur.

Conditions de stockage

Dans la mesure du possible, stockez la batterie dans un endroit sec et bien aéré. Protégez-la de l'humidité et de l'eau. Dans des conditions climatiques défavorables, il est recommandé de retirer la batterie du vélo électrique et de la ranger dans un local fermé jusqu'à la prochaine utilisation.

Lieux de stockage préconisés pour les batteries de VAE :

- dans des locaux équipés d'un détecteur de fumées
- pas à proximité d'objets inflammables ou facilement inflammables
- pas à proximité de sources de chaleur

Stockez les batteries à des températures comprises entre **10 °C et 20 °C**. Évitez à tout prix les températures inférieures à **-10 °C** ou supérieures à **60 °C**.

Veillez à ne pas dépasser la température de stockage maximale admissible. Ne laissez pas la batterie trop longtemps dans une voiture surtout en été et évitez toute exposition directe au soleil.

Il est recommandé de ne pas laisser la batterie sur le vélo pendant les longues périodes de non-utilisation du vélo.

Comportement en cas de dysfonctionnement de la batterie

Il est interdit d'ouvrir la batterie de VAE Bosch, même à des fins de réparation. La batterie risque alors de prendre feu, p. ex. suite à un court-circuit. Ce risque existe aussi ultérieurement, lors de la réutilisation d'une batterie de VAE Bosch ayant été ouverte ce serait-ce **qu'une seule fois**.

En cas de dysfonctionnement de la batterie, ne la faites pas réparer mais demandez à votre vélociste qu'il la remplace par une batterie Bosch d'origine.

Entretien et service après-vente

Nettoyage et entretien

- ▶ **Ne pas plonger la batterie dans l'eau et ne la nettoyer pas avec un jet d'eau.**

Veillez à ce que la batterie reste propre. Nettoyez-la avec précaution avec un chiffon doux humide.

Nettoyez occasionnellement les pôles du connecteur et graissez-les légèrement.

Si la batterie ne fonctionne plus, adressez-vous à un vélociste agréé.

Service après-vente et conseil utilisateurs

Pour toute question concernant les batteries, adressez-vous à un vélociste agréé.

- ▶ **Notez le fabricant et le numéro de la clé (5).** Au cas où vous perdriez la clé, adressez-vous à un vélociste agréé. Indiquez-lui le fabricant et le numéro de la clé.

Vous trouverez les données de contact de vélocistes agréés sur le site internet www.bosch-ebike.com.

Transport

- ▶ **Si vous devez transporter votre vélo électrique à l'intérieur de votre voiture, par exemple, sur une galerie de toit, retirez l'ordinateur de bord et la batterie afin d'éviter qu'ils soient endommagés.**

Les batteries sont soumises aux règlements de transport des matières dangereuses. L'utilisateur peut transporter des batteries intactes par la route sans prendre de mesures particulières.

Lors d'un transport par des tiers (par ex. transport aérien ou entreprise de transport), des prescriptions particulières en matière d'emballage et de marquage doivent être observées (par ex. les prescriptions de l'ADR). Au besoin, faites appel à un expert en transport de matières dangereuses.

N'expédiez les batteries que si leur boîtier n'est pas endommagé et si elles sont encore en état de marche. Utilisez pour leur renvoi l'emballage Bosch d'origine. Protégez les contacts et emballez la batterie de manière à ce qu'elle ne puisse pas se déplacer dans l'emballage. Prévenez l'expéditeur qu'il s'agit d'un produit classé comme matière dangereuse. Veuillez également respecter les réglementations supplémentaires éventuellement en vigueur dans votre pays.

Pour toute question concernant le transport des batteries, adressez-vous à un vélociste agréé. Vous pouvez également commander un emballage de transport approprié auprès d'un commerçant spécialisé.

Élimination des déchets



Les batteries ainsi que leurs accessoires et emballages doivent être rapportés à un centre de recyclage respectueux de l'environnement.

Ne jetez pas les batteries dans les ordures ménagères !

Avant de mettre au rebut une batterie, appliquez du ruban adhésif autour des surfaces de contact des pôles.

Ne saisissez pas les batteries de VAE fortement endommagées avec les mains car de l'électrolyte risque de s'échapper et de provoquer des brûlures de la peau. Conservez la batterie défectueuse dans un lieu sûr à l'extérieur. Recouvrez les pôles avec du ruban adhésif et informez votre revendeur. Il vous indiquera comment vous débarrasser de la batterie en conformité avec la législation.



Conformément à la directive européenne 2012/19/UE, les outils électroportatifs hors d'usage, et conformément à la directive européenne 2006/66/CE, les accus/piles/batteries usagés ou défectueux doivent être éliminés séparément et être recyclés en respectant l'environnement.

Rapportez les batteries hors d'usage chez un vélociste agréé.



Lithium-Ion :

Respectez les indications de la section (voir « Transport », Page Français – 5).

Sous réserve de modifications.