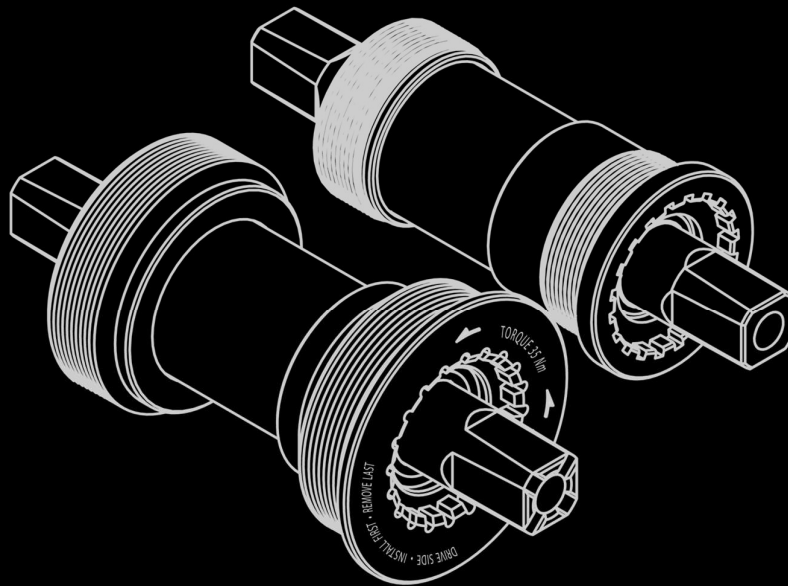




Benutzerhandbuch

ST-SQ-1 Tretlager-Sensor



Original Instruction

Version 230619

Copyright © 2023HYENA INC. All Right Reserved.



Inhalt

Einleitung	1
Produkt Eigenschaften.....	1
Produktbeschreibung.....	1
Produkt Abmessungen	2
Kabel & Pin Belegung.....	4
Signal Charts.....	4
Technische Daten	5
Funktion	5
Charakteristik	5
Montage Parameter	5
Zertifikate	5
Montageanleitung.....	6
Sicherheitshinweise	7
Wichtige Hinweise.....	7
Transport & Lagerung.....	7
Produkt Label.....	8
Reinigung & Pflege	8
Entsorgung & Recycling.....	8

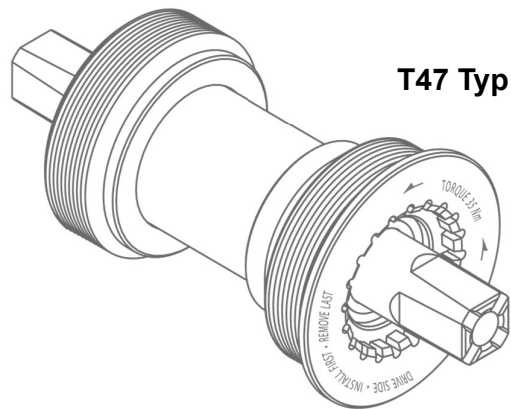
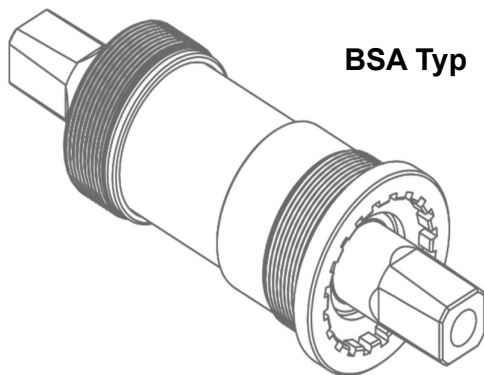
Einleitung

Dieses Handbuch ist in erster Linie für geschulte Techniker bestimmt, die das Hyena-E-Bike-System installieren, demontieren oder warten müssen. Bitte lesen Sie alle Sicherheitswarnungen und Anweisungen sorgfältig durch. Die Nichtbeachtung der Warnhinweise und Anweisungen kann zum Tod oder zu schweren Verletzungen führen. Bewahren Sie diese Anleitung zum späteren Nachschlagen auf.

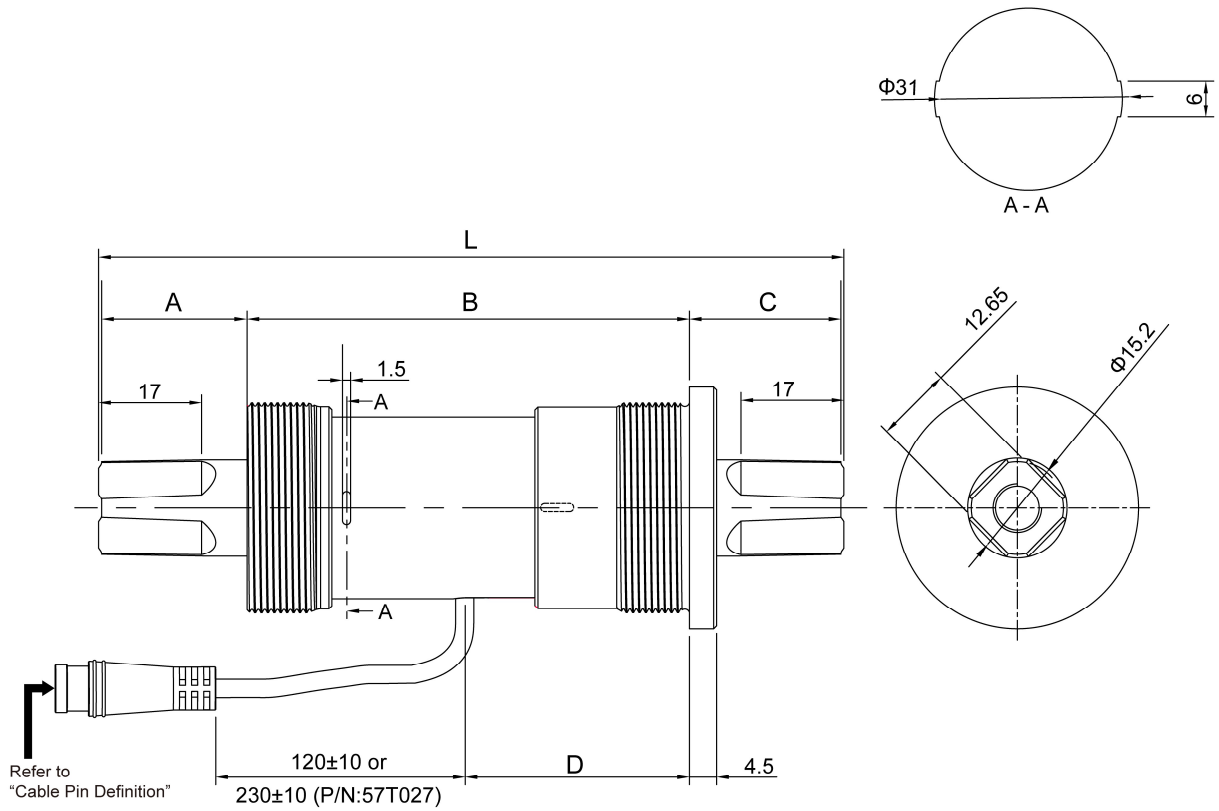
Produkt Eigenschaften

Produktbeschreibung

Der **ST-SQ-1** ist ein einseitiger Tretlager-Drehmomentsensor, der bei E-Bikes mit Hyena-E-Bike-System verwendet wird, um das Pedaldrehmoment und die Trittfrequenz zu erfassen. Er zeichnet sich durch ein einfaches Design und geringe Größe mit hoher Messgenauigkeit und linearem Signal aus.



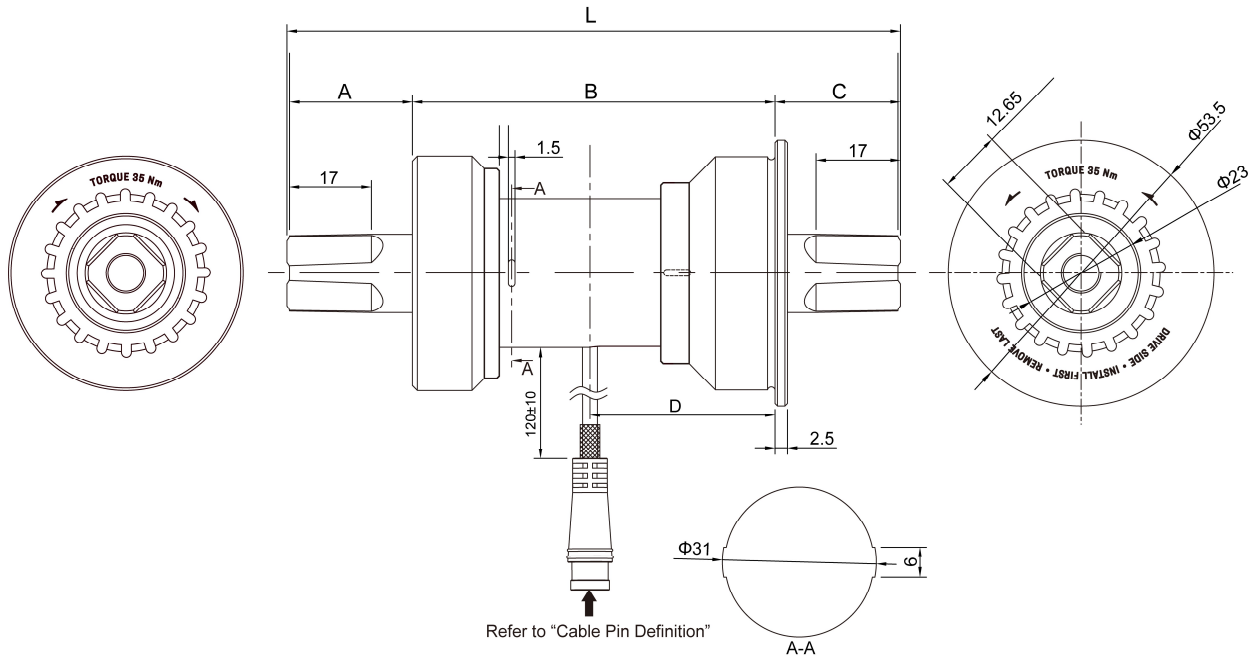
BSA Typ



Einheit: mm

L	A	B	C	D	Art. No.
Achslänge	Linke Seite	Gehäuse Breite	Rechte Seite	Kabellänge BB(R)	
123 mm	26.5 mm	68 mm	28 mm	34 mm	57T008
123 mm	24.5 mm	74 mm	24.5 mm	37 mm	57T021
148 mm	22 mm	100 mm	25 mm	50 mm	57T027
123 mm	24.5 mm	74 mm	24.5 mm	37 mm	57T029

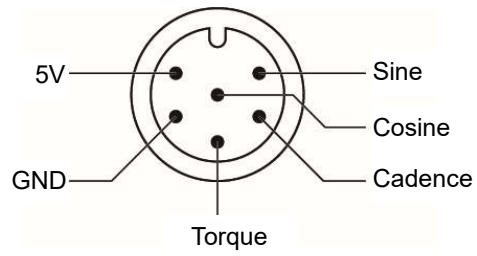
T47 Typ



Einheit: mm

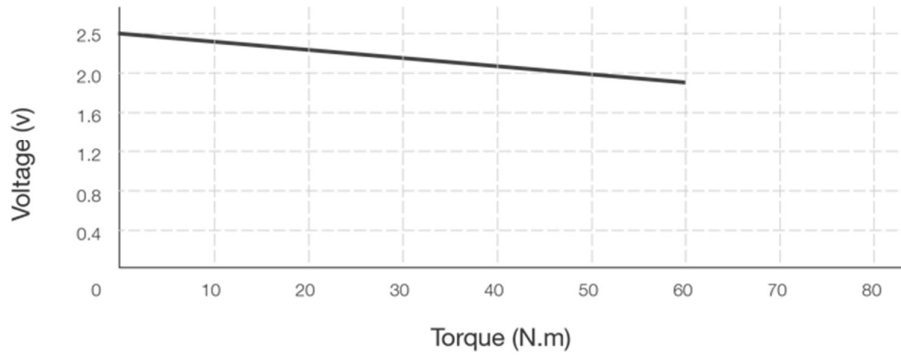
L	A	B	C	D	Art. No.
Achslänge	Linke Seite	Gehäusebreite	Rechte Seite	Kabellänge BB(R)	
123 mm	24.75 mm	73 mm	24.75mm	37 mm	57T022
111.5 mm	20 mm	69 mm	21.5 mm	34.8 mm	57T025
123 mm	24.75 mm	73 mm	24.75mm	37 mm	57T030
111.5 mm	20 mm	69 mm	21.5 mm	34.8 mm	57T031

Kabel & Pin Belegung

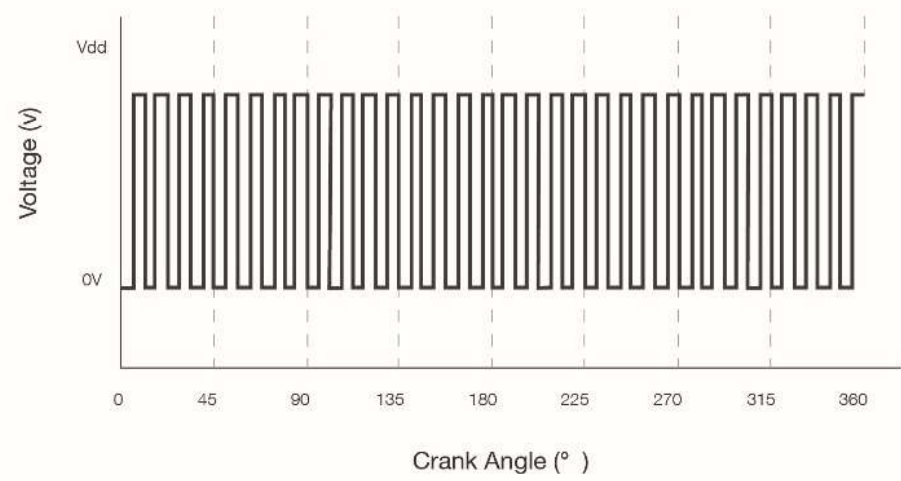


Signal Charts

Torque Signal



Cadence Signal



Technische Daten

Funktion

Pedal-Leistungsmessung	Einseitig	Linksseitig
Pedal Trittfrequenzmessung	32 Signale/Umdrehung	

Charakteristik

Betriebsspannung	5.0 ± 0.5 V
Betriebstemperatur	-20°C to +60°C @80%RH
Lagertemperatur	-20°C to +80°C @80%RH
Wasserschutz-Level	IP65
Drehmoment Erfassungsbereich	2-60Nm
Auflösung	10mV/Nm
Ausgangsspannung	1.9 to 2.5V

Montage Parameter

Achslänge	BSA type:123/148 mm T47 type: 123/111.5 mm	siehe Produkt Abmessungen
Achs Typ	4-Kant	
Tretlagergewinde	BSA/T47	Standard T47 bei Cresta/lbex
Tretlagergehäusebreite	BSA type: 68/74/100 mm T47 type: 69/73 mm	Refer to the product dimension.
Kabellänge	120 mm	57T008, 57T021,57T029
	230 mm	57T022, 57T025, 57T030, 57T031 57T027
Stecker	JL-F-Z609AG	

Zertifikate

EN 15194:2017	ja
EN 14764	ja
EN 60529	ja
RoHS	ja

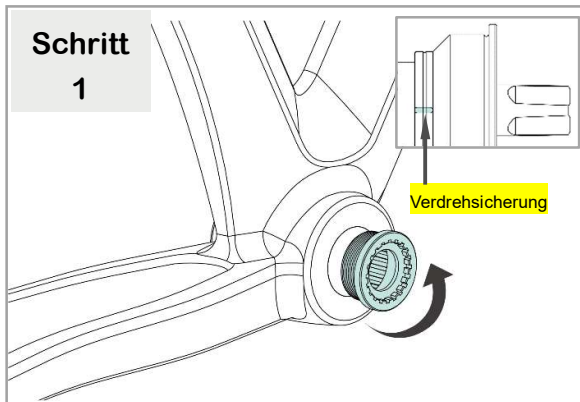
Montageanleitung

- Verwenden Sie bei der Installation oder Demontage die passenden Fahrradwerkzeuge.
- Ziehen Sie die Lagerschalen bei der Montage mit dem vorgeschriebenen Drehmoment fest, um die Signalgenauigkeit nicht zu beeinträchtigen.
- Installieren Sie das Produkt vorsichtig und schlagen Sie nicht mit Werkzeugen wie Hammer oder Schraubenschlüssel darauf ein.

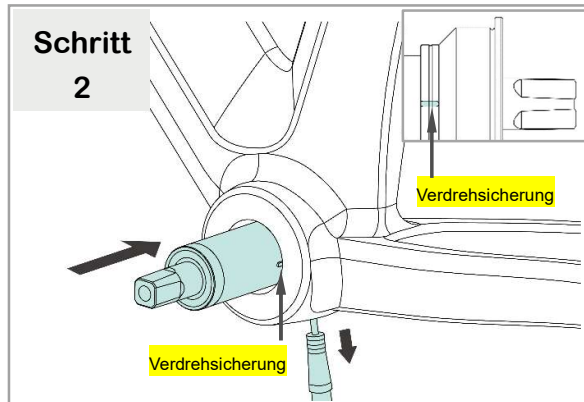
HINWEIS: Die Abbildung des Fahrradrahmens, des Schalenträgertyps und der Kabelrichtung in der Anleitung kann sich vom tatsächlichen Fahrrad unterscheiden, reicht aber aus, um die Installationsanweisungen für den entsprechenden Sensor zu verstehen.



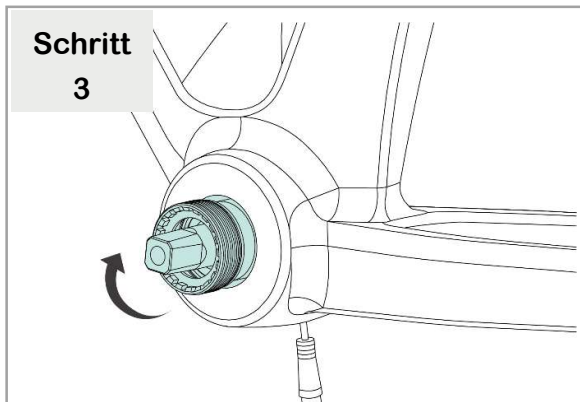
WARNUNG! Verwenden Sie bei der Montage KEINE magnetischen Werkzeuge und halten sie das Produkt vor starken Magneten fern; dies kann zu dauerhaften Schäden führen.



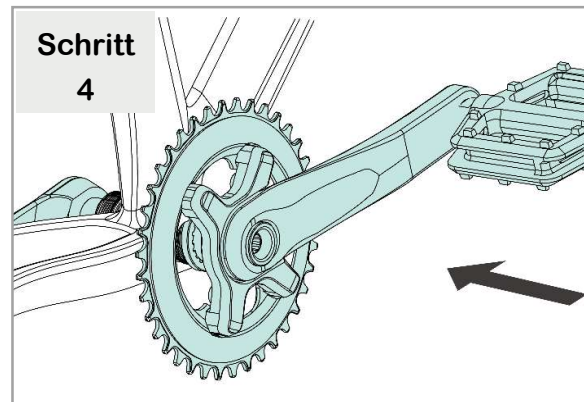
Setzen Sie die Tretlagerschale antriebsseitig (rechts) ein und ziehen Sie sie mit einem Tretlagerwerkzeug (20 Nocken) und Drehmomentschlüssel mit 35 Nm fest.
HINWEIS: Die rechte Tretlagerschale ist mit einer kleinen Einkerbung versehen (Verdrehsicherung).



Setzen Sie Die Tretlagerachse mit Sensor von der linken Seite ein und ziehen Sie das Kabel aus dem unteren Loch der unteren Halterung.
HINWEIS: Achten Sie darauf dass die Verdrehsicherung auf dem Achsgehäuse in die Nute am Tretlagergehäuse passt und damit ein Verdrehen verhindert.



Setzen Sie linke Tretlagerschale ein und ziehen Sie sie mit einem Tretlagerschlüssel (20 Nocken) und einem Drehmomentschlüssel mit 35 Nm fest.



Montieren Sie die Kurbel.

Sicherheitshinweise

Hinweise zu Brand-, Stromschlag- und Verletzungsgefahren für Personen

WARNUNG! Bei der Verwendung des **ST-SQ-1 Drehmoment-Sensor** müssen immer die folgenden grundlegenden Sicherheitsmassnahmen eingehalten werden:

- Lesen Sie alle Anweisungen, bevor Sie das Produkt verwenden.
- Wenn das Produkt in der Nähe von Kindern verwendet wird, ist eine strenge Überwachung erforderlich, um die Verletzungsgefahr zu verringern.
- Stecken Sie NICHT Ihre Finger oder Hände in das Gerät.
- Verwenden Sie dieses Produkt NICHT, wenn das flexible Netzkabel oder das Ausgangskabel ausgefranst ist, eine gebrochene Isolierung oder andere Anzeichen einer Beschädigung aufweist.
- Für alle Komponentenkabel müssen Original-Hyena-Komponenten verwendet werden.
- Dieses Produkt darf nicht bei Umgebungstemperaturen unter -10°C (14°F) oder über 60°C (140°F) verwendet werden.
- Tauchen Sie das Produkt oder die E-System-Komponenten NICHT in Wasser ein.
- Halten Sie das Produkt oder die einzelnen Komponenten von Feuer und grosser Hitze fern.
- Schalten Sie das E-Bike-System immer aus und entfernen Sie den Akku, bevor Sie Komponenten am E-Bike montieren, demontieren oder warten.

Wichtige Hinweise

- Dieses Produkthandbuch dient in erster Linie den geschulten Technikern zur Installation, Demontage oder Wartung des E-Bikes.
- Benutzer, die nicht professionell für die Montage von Fahrrädern ausgebildet sind, sollten nicht versuchen, die Komponenten selbst zu installieren, zu demontieren oder zu warten.
- Alle Handbücher und technischen Dokumente für das Hyena E-System sind online unter "www.hyenaebike.com" verfügbar.
- Der Begriff "Batterie" oder "Akku" wird in dieser Anleitung für alle Original-Hyena e-Bike-Akkus verwendet.
- Lesen und beachten Sie die Sicherheitswarnungen und Hinweise in allen Bedienungsanleitungen des Hyena e-Bike-Systems und in der Bedienungsanleitung Ihres e-Bikes.

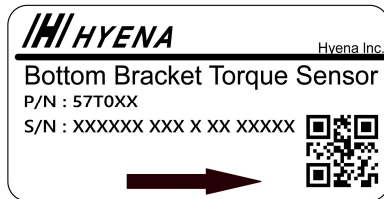
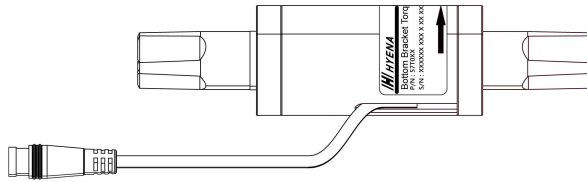
Transport & Lagerung

VORSICHT! Halten Sie den Sensor in ALLEN Situationen fern von starken Magneten oder magnetischen Werkzeugen, da dies zu Veränderungen im Magnetfeld der Spindel führen kann. Ausserdem verliert der Sensor dadurch dauerhaft seine Funktionsfähigkeit!

- Bitte bewahren Sie das Produkt und alle E-System-Komponenten in der Originalverpackung auf und halten Sie Werkzeuge oder andere Metallgegenstände während der Lagerung und des Transports von ihnen fern.
- Wenn Sie die Originalverpackung nicht aufbewahrt haben, können Sie sie in stabile Kartons mit geeignetem Verpackungsmaterial wie Luftpolsterfolie oder weichem Tuch verpacken und die Kartons mit dem Hinweis "Zerbrechlich" versehen.
- Lagern Sie das Produkt NICHT bei Umgebungstemperaturen unter -20°C (-4°F) oder über 80°C (176°F).
- Decken Sie das Produkt ab, um Schäden durch Sonnenlicht zu vermeiden, wenn Sie es länger als eine Woche an einem beliebigen Ort aufbewahren.
- Lagern Sie das Produkt auf einer feuerfesten Oberfläche ohne Kontakt mit Wasser, Hitze oder Sand.
- Stellen Sie KEINE schweren Gegenstände auf das Produkt oder eine Komponente des E-Systems.
- Legen Sie das Produkt oder eine Komponente des E-Systems NICHT länger als einen Tag in den Kofferraum eines Autos.
- Laden oder transportieren Sie das Produkt möglichst NICHT im Regen, und vergewissern Sie sich, dass es keine Feuchtigkeit oder Schimmel aufweist, bevor Sie es laden.
- Lassen Sie das Produkt NICHT aus einer Höhe von mehr als 30 cm (11,81 Zoll) fallen.

Produkt Label

Sie finden die Produktbeschreibung, die Produktnummer und die Seriennummer auf dem Produktetikett des Drehmomentsensors.



Reinigung & Pflege

- Reinigen Sie das Produkt oder eine Komponente des E-Systems NICHT mit Reinigungsmitteln oder organischen Lösungsmitteln. Reinigen Sie das Produkt nur mit einem mit Wasser angefeuchteten weichen Tuch.
- Reinigen Sie das Produkt oder die einzelnen Komponenten des E-Systems NICHT mit Druckwasser.

Entsorgung & Recycling

- Gemäß der Richtlinie 2012/19/EU müssen nicht mehr gebrauchsfähige elektronische Geräte und defekte oder entladene Batterien getrennt gesammelt und umweltgerecht recycelt werden.



Dieses Symbol ist nur innerhalb der EU gültig. Befolgen Sie bei der Entsorgung von verbrauchten Batterien die örtlichen Vorschriften. Wenn Sie sich nicht sicher sind, wenden Sie sich an den Ort des Kaufs oder an einen Fahrradhändler.

- Die E-System-Antriebseinheit, einschließlich Motor, Steuergerät, Akku, Geschwindigkeitssensor, Drehmomentsensor, HMI, Zubehör und Verpackung, sollte umweltgerecht entsorgt werden.
- Entsorgen Sie E-Räder und ihre Komponenten NICHT über den Hausmüll.

Bewahren Sie diese Anleitung auf

This page is intended to be blank.

Hyena Inc.

Tel: +886 4 23598810

Fax: +886 4 23598610

www.hyena-ebike.com

Address: No.25, Jingke N. Rd., Nantun Dist., Taichung City 408, Taiwan (R.O.C.)