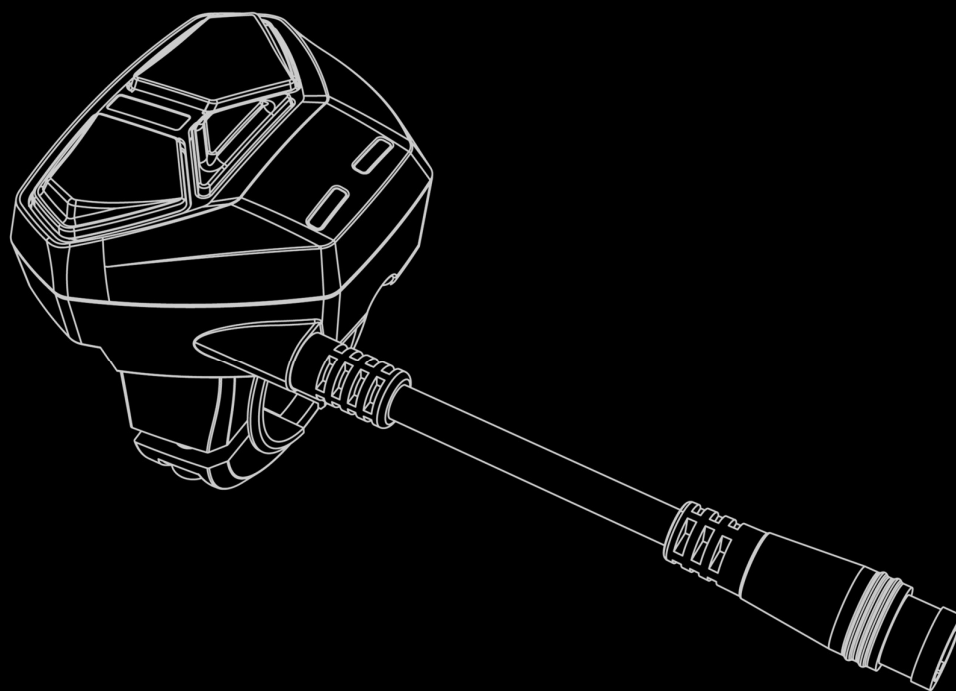




Bedienungsanleitung LED Multi (CE-03)



Original Instruction

Version 231218

Copyright © 2023 HYENA INC. All Right Reserved.



Inhalt

Einleitung	1
Produkt Eigenschaften	1
Produktbeschreibung.....	1
Erklärung der Anzeigen & Tasten	1
Produkt-Abmessungen.....	2
Kabel & Stecker Pin Belegung	2
Technische Daten	3
Funktion	3
Charakteristik	3
Montage Parameter	3
Verbindung.....	3
LED Anzeige Informationen.....	4
Zertifizierung.....	4
Erklärung.....	4
Montage	5
Benötige Werkzeuge	5
Zubehör Liste.....	5
Montageanleitung.....	5
E-System Bedienung	6
Bedienungsanleitung	6
Sicherheitshinweise	8
Wichtiger Hinweis	8
Transport & Lagerung.....	8
Reinigung & Pflege	8
Produkt Label	9
Entsorgung	9
Instructions de sécurité (Français)	10
Avis important	10
Instructions pour le déplacement et le stockage	10
Entretien.....	10
Étiquette du produit.....	10
Élimination.....	11

Einleitung

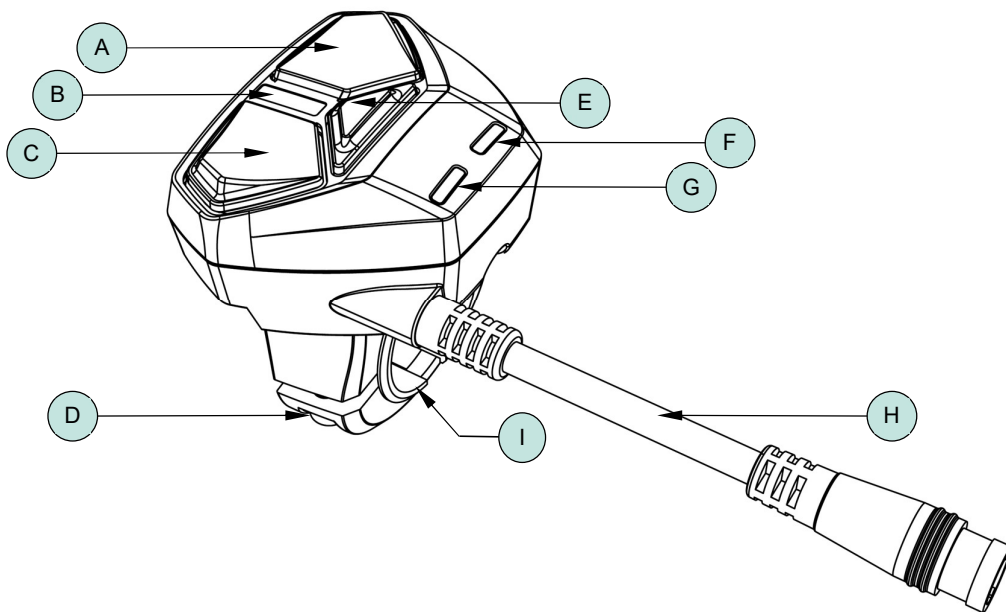
Dieses Handbuch ist in erster Linie für den geschulten Techniker bestimmt, der das Hyena-E-Bike-System installieren, zerlegen oder warten soll. Bitte lesen Sie alle Sicherheitswarnungen und Anweisungen sorgfältig durch. Die Nichtbeachtung der Warnhinweise und Anweisungen kann zum Tod oder zu schweren Verletzungen führen. Bewahren Sie diese Anleitung zum späteren Nachschlagen auf.

Produkt Eigenschaften

Produktbeschreibung

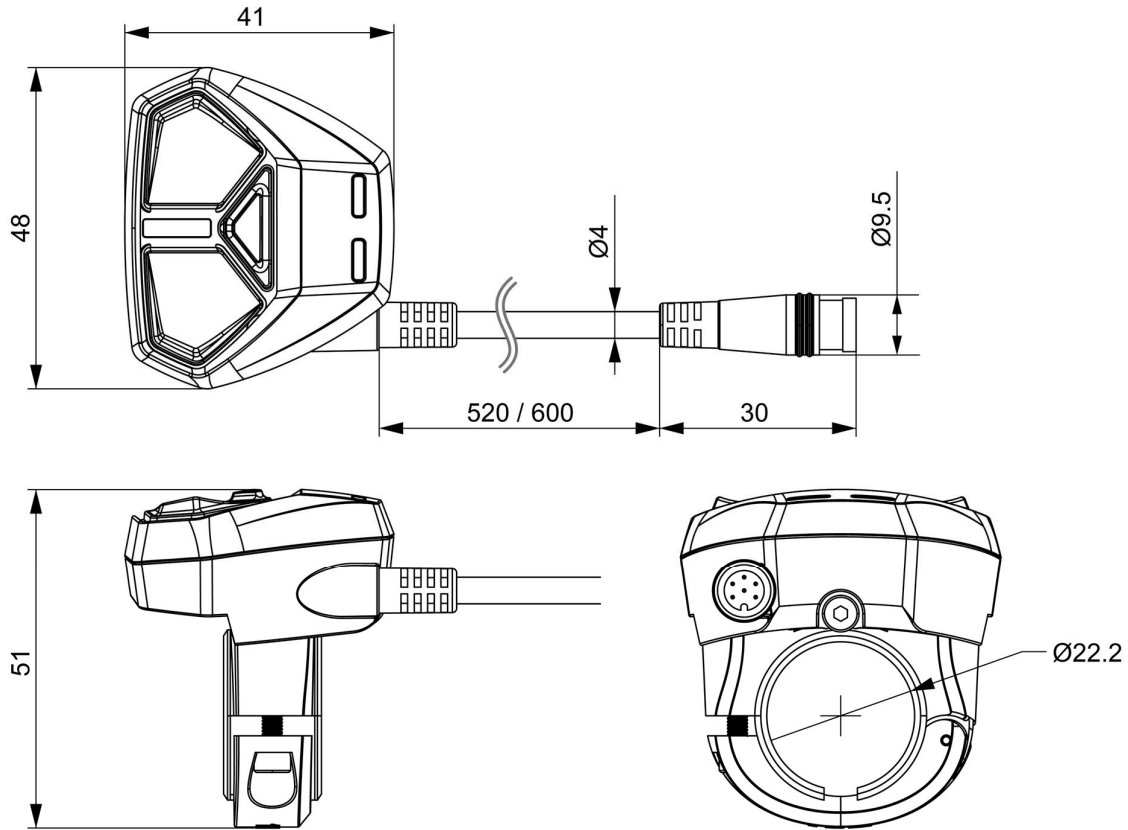
The Hyena **LED Multi (CE-03)** e-bike handlebar HMI features a compact size, 3 multi-color LED indicators, and flexible mounting position on handlebars (both left and right-hand sides). It also supports the rider's app and service tool connection via Bluetooth.

Erklärung der Anzeigen & Tasten



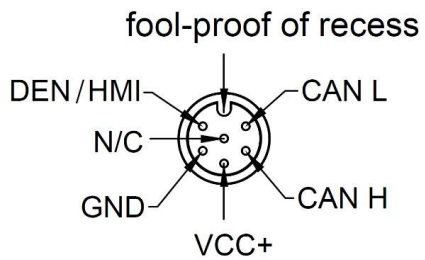
	Beschreibung		Beschreibung
A	+Taste	F	LED Ladezustandsanzeige
B	LED Anzeige Unterstützungsstufe	G	LED Bluetooth / Fehler-Anzeige
C	-Taste	H	HMI Kabel
D	Befestigungsschraube M3	I	Gummi-Distanzring 31.8mm auf 22.2mm
E	Power Taste (On/Off)		

Produkt-Abmessungen



Einheit: mm

Kabel & Stecker Pin Belegung



Technische Daten

Funktion		
Anzahl Tasten	3	Power/Up/Down
System Ein-/Ausschalten	Power Taste	
Untestützungsstufe wechseln	UP/Down button	
Licht Ein-/Aus	+ Taste lange drücken	(Standard: Ein beim Systemstart)
Schiebehilfe	- Taste lange drücken	
Verbindung	Bluetooth/Hyena 6P	CM-WP408-06M
Batterie Wake-Up Funktion	ja	HMI/DEN

Charakteristik		
Protocol	CAN	Support Hyena CAN
Nennspannung	12V dc	
Betriebsspannung	10 to 14Vdc	
Nennstrom	0.1A	
Ruhestrom	<1mA	Gemessene Bedingungen a. System aus b. Battery, HMI, Display, Controller, Motor and Sensor are connected well. c. Remove all smart parts.
Betriebstemperatur	-10°C to +50°C 80%RH	
Lagertemperatur	-20°C to +70°C 80%RH	
Wasserschutz-Level	IPX5	

Montage Parameter		
Masse LxBxH (mm)	L48, B40, H51 mm	
Montage Position	Left/Right handle bar	
Klemmdurchmesser	22.2 mm	
Kabellänge	520 mm (40010C19B) 600 mm (40010C20B)	
Standard Stecker	Hyena 6P male	CM-WP408-06M

Verbindung		
Bluetooth connection	Bluetooth 4.2 BLE	Unterstützt HRA (Hyena Rider Assistant App) & HST (Hyena Service Tool)

LED Anzeige Informationen

Unterstützungsstufe	0 to 3
Ladezustand	4-stufig

Zertifizierung

EN 15194:2017	ja	
CE	ja	
BQB	ja	Bluetooth
RoHS 2.0	ja	

Erklärung

Dieses Gerät entspricht den lizenzbefreiten RSSs von Industry Canada. Der Betrieb unterliegt den folgenden zwei Bedingungen:

- (1) Dieses Gerät darf keine Störungen verursachen; und
- (2) Dieses Gerät muss alle Interferenzen akzeptieren, einschließlich Interferenzen, die einen unerwünschten Betrieb des Geräts verursachen können.

Le présent appareil est conforme aux CNR d'Industrie Canada applicables aux appareils radio exempts de licence.

L'exploitation est autorisée aux deux conditions suivantes :

- (1) l'appareil ne doit pas produire de brouillage, et*
- (2) l'utilisateur de l'appareil doit accepter tout brouillage radioélectrique subi, même si le brouillage est susceptible d'en compromettre le fonctionnement.*

Dieses Gerät erfüllt die Anforderungen von Teil 15 der FCC-Vorschriften. Der Betrieb unterliegt der Bedingung, dass dieses Gerät keine schädlichen Störungen verursacht.

Montage

Benötigte Werkzeuge

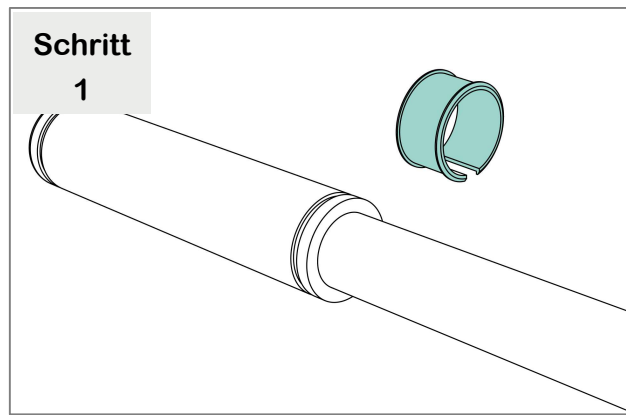
Hex Schlüssel (Inbus) M3

Zubehör Liste

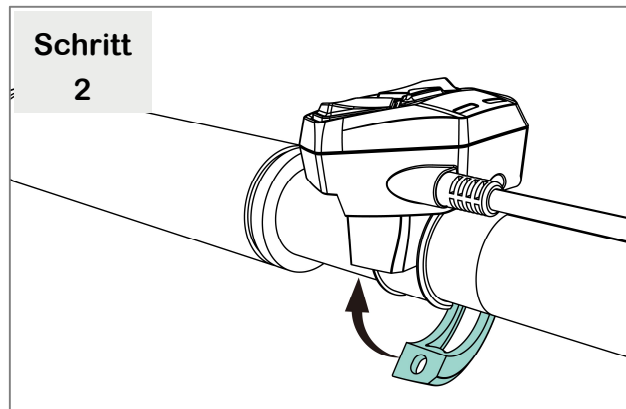
Hex Zylinderkopf-Schraube	M3x0.5Px12mm	1 Stk.
Gummi Distanzring		1 Stk.

Montageanleitung

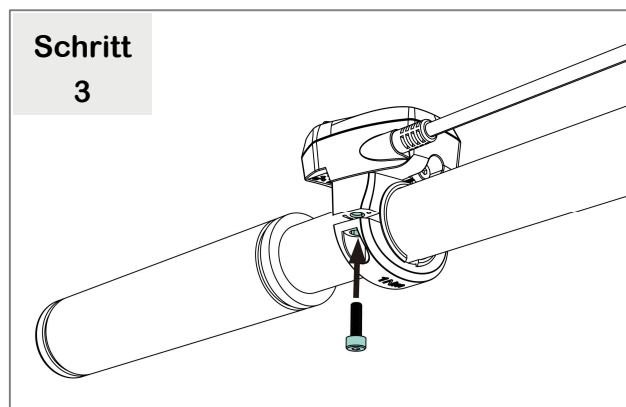
- Verwenden Sie für den Ein- und Ausbau die richtigen Werkzeuge.
- Ziehen Sie die Sechskantschraube mit einem Drehmoment von 1 Nm an.
- Installieren Sie die Schraube vorsichtig und schlagen Sie nicht mit einem Hammer oder Schraubenschlüssel darauf.



Legen Sie den Gummi Distanzring um den Lenker.



Platzieren Sie das HMI auf dem Gummi-Distanzring und Schliessen Sie die Klemmung.



Stellen Sie den gewünschten Neigungswinkel ein und ziehen Sie die Schraube mit 2Nm fest.

E-System Bedienung

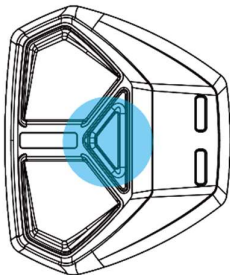
VORSICHT! Das E-Rad-System kann nur aktiviert werden, wenn die folgenden Voraussetzungen erfüllt sind:

- Es ist ein ausreichend geladener Akku angeschlossen.
- Das E-System ist ordnungsgemäß angeschlossen.

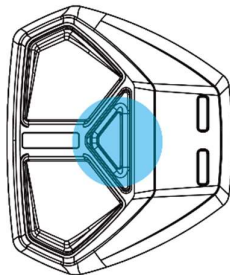
Bedienungsanleitung

System Ein-/Ausschalten

Drücken Sie kurz auf die Power Taste um das System zu starten. Drücken Sie wieder lange auf die Taste um das System auszuschalten.



< 0.5 Sek.
EIN



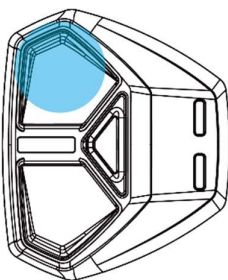
> 2 Sek.
AUS

HINWEIS

Schalten Sie das E-Rad-System immer aus, wenn Sie das E-Rad abstellen oder bevor Sie den Akku herausnehmen/den Motorstecker trennen.

Licht Ein-/Ausschalten

Drücken sie lange auf die +Taste um das Licht einzuschalten. Drücken Sie wieder lange auf die + Taste um das Licht auszuschalten.



> 2 Sek.

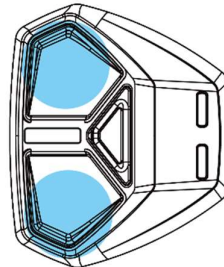
HINWEIS

Beim starten des E-Bike-Systems wird das Licht automatisch eingeschaltet.

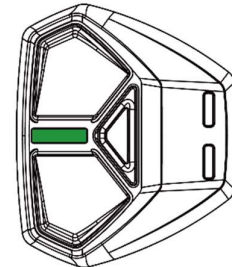
Unterstützungstufe einstellen

Drücken Sie kurz die UP/DOWN-Taste, um den Grad der Unterstützung während des Pedalierens einzustellen.

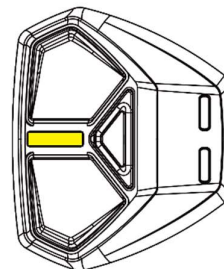
- Standardmäßig ist der Modus beim Systemstart aus.
- Drücken Sie zum Einstellen die +Taste /-Taste.
- Keine Zirkulation.
- Automatische Speicherung der vorherigen Einstellung.



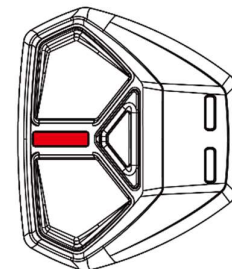
Aus
Weisse LED



Stufe 1
Grüne LED



Stufe 2
Gelbe LED



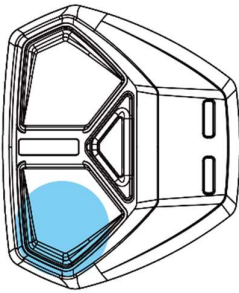
Stufe 3
Rote LED

HINWEIS

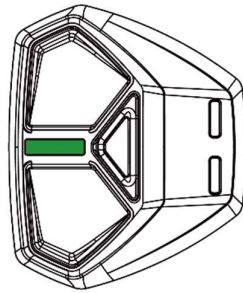
Das System wird aktiviert, sobald Sie in die Pedale treten. Der E-Rad-Antrieb unterstützt bis zu einer Geschwindigkeit von 25 km/h. Sobald Sie 25 km/h erreicht haben, schaltet das E-System die Unterstützung ab und reaktiviert sie automatisch, wenn die Geschwindigkeit von 25 km/h wieder unterschritten wird.

Schiebehilfe

Drücken Sie 2 Sekunden lang auf die -Taste, um den Schiebemodus zu aktivieren. Wenn der Schiebemodus aktiviert ist, blinkt die Unterstützungsstufenanzeige grün.



> 2 Sek.
zum aktivieren



Grüne LED blinkt.
Schiebemodus ist
aktiviert

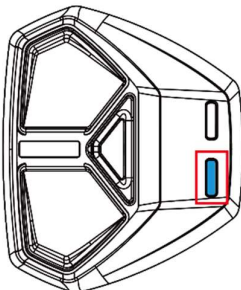
- Drücken Sie lange auf die +Taste, um die Schiebehilfe zu starten. Solange Sie die +Taste gedrückt halten, wird Ihr E-Bike mit langsamer Geschwindigkeit vorwärts geschoben.
- Lassen Sie die +Taste los, um das Schieben Ihres E-Bikes zu beenden.
- Wenn im Schiebemodus die +Taste nicht innert 5 Sekunden oder die -Taste nicht innert 0,5 Sekunden gedrückt wird, schaltet sich aus Sicherheitsgründen der Schiebemodus automatisch wieder ab.

HINWEIS

Die Schiebehilfe darf nur verwendet werden, wenn das E-Bike geschoben wird. Vergewissern Sie sich, dass Sie bereit sind und einen festen Stand haben, bevor Sie die Schiebehilfe aktivieren. Aktivieren Sie die Schiebehilfe NICHT, wenn Sie auf dem E-Rad fahren oder wenn die Räder keinen Kontakt zum Boden haben.

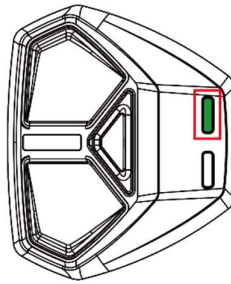
Bluetooth Verbindung

Die LED der Bluetooth Verbindung blinkt 3 Mal blau auf, wenn die Bluetooth-Verbindung hergestellt oder getrennt wird. Ein stehendes blaues Licht zeigt eine aktive Verbindung an.

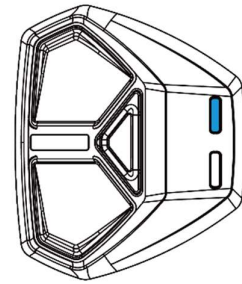


Ladezustandsanzeige

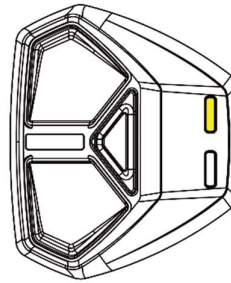
Die LED Ladezustandsanzeige zeigt jeweiligen Ladezustand an.



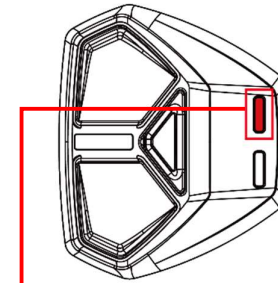
76-100%
Grüne LED



51-75%
Blaue LED



26-50%
Gelbe LED

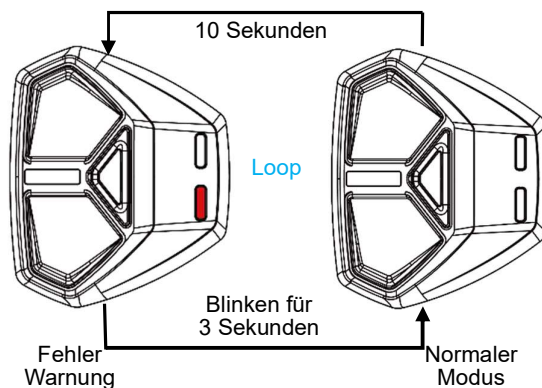


1-25%
Rote LED

Die Rote LED fängt an zu blinken wenn der Ladezustand unter 9% fällt.

Fehlermeldung

Die rote LED blinkt auf, wenn ein Systemfehler erkannt wird.



Sicherheitshinweise

Hinweise zu Brand-, Stromschlag- und Verletzungsgefahren für Personen

WARNUNG! Bei der Verwendung des **LED-Multi (CE-03)** sollten immer die folgenden grundlegenden Vorsichtsmaßnahmen beachtet werden:

- Lesen und beachten Sie alle Anweisungen in den Anleitungen, bevor Sie das Produkt verwenden.
- Um die Verletzungsgefahr zu verringern, muss das Produkt bei der Verwendung in der Nähe von Kindern immer überwacht werden.
- Stecken Sie NIE Ihre Finger oder Hände in das Gerät.
- Verwenden Sie dieses Produkt NICHT, wenn das Netzkabel, Ladekabel, ein Kabelbaum oder andere Komponenten visuelle Schäden oder andere Anzeichen einer Beschädigung aufweisen.
- Nehmen sie keine Veränderungen oder Modifikationen am Antrieb vor. Defekte Komponenten dürfen nur durch Original Hyena-Ersatzteile ausgetauscht werden.
- Dieses Produkt darf nicht bei Umgebungstemperaturen unter -10°C (14°F) oder über 50°C (122°F) verwendet werden.
- Tauchen Sie das Produkt oder die Komponenten des E-Systems NICHT in Wasser ein. Das Eindringen von Wasser in das Ladegerät oder andere Komponenten könnte zu einem elektrischen Schlag führen.
- Stellen Sie das Produkt oder die Komponenten des E-Systems NICHT in der Nähe von Feuer oder Hitze auf.
- Schalten Sie das E-Bike-System immer aus und entfernen Sie den Akku, bevor Sie arbeiten am E-Bike durchführen (z.B. Inspektion, Reparatur, Montage, Wartung, Arbeiten an der Kette etc.). Bei unbeabsichtigter Aktivierung des eBikes besteht Verletzungsgefahr.

Wichtiger Hinweis

- Dieses Produkthandbuch ist in erster Linie für den geschulten Techniker bestimmt, der das E-Bike montieren, reparieren oder warten soll.
- Benutzer, die nicht professionell für die Montage von Fahrrädern ausgebildet sind, sollten nicht versuchen, die Komponenten selbst zu installieren, zu demontieren oder zu modifizieren.
- Alle Handbücher und technischen Dokumente für das Hyena E-Bike-System sind online unter "www.hyena-ebike.com" verfügbar.
- Der Begriff "Akku" wird in dieser Anleitung für alle Original-E-Bike-Akkus von Hyena verwendet.
- Lesen und beachten Sie die Sicherheitshinweise und Anweisungen, die in allen Bedienungsanleitungen des Hyena e-Bike-Systems und in der Bedienungsanleitung Ihres e-Bikes enthalten sind.

Transport & Lagerung

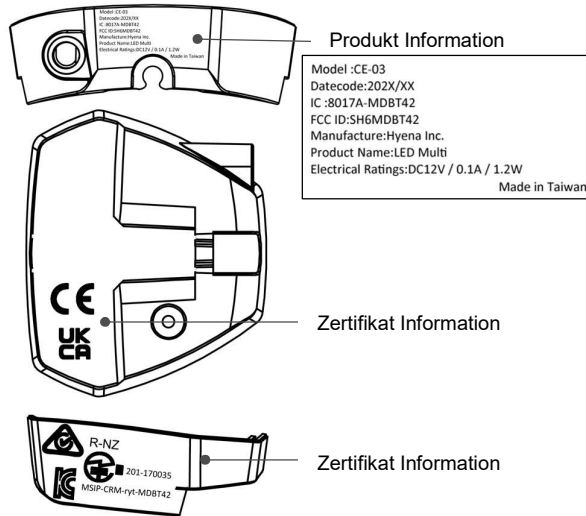
- Bewahren Sie das E-Bike und alle E-System-Komponenten nach Möglichkeit in der Originalverpackung auf und halten Sie Werkzeuge oder andere Metallgegenstände davon fern während der Lagerung und des Transports.
- Wenn Sie die Originalverpackung nicht aufbewahrt haben, können Sie sie in stabile Kartons mit geeignetem Verpackungsmaterial wie Luftpolsterfolie oder einem weichem Tuch verpacken und die Kartons als zerbrechlich kennzeichnen.
- Bündeln Sie die Kabel des Ladegeräts NICHT.
- Halten Sie das Ladegerät NICHT an den Kabeln fest, wenn Sie es tragen.
- Um eine Beschädigung des Netz- und Ladekabels zu vermeiden, wickeln Sie es während der Lagerung nicht um das Gehäuse des Ladegeräts.
- Lagern Sie das Produkt NICHT bei Umgebungstemperaturen unter -20°C (-4°F) oder über 60°C (140°F).
- Decken Sie das Produkt ab, um Schäden durch Sonneneinstrahlung und UV-Licht zu vermeiden, wenn Sie es länger als eine Woche lagern.
- Lagern Sie das Produkt auf einer feuerfesten Oberfläche ohne Kontakt mit Wasser, Hitze oder Sand.
- Stellen Sie KEINE schweren Gegenstände auf das Produkt oder eine der E-Bike-System-Komponenten.
- Legen Sie das Produkt oder die Komponenten des E-Bike-Systems NICHT länger als einen Tag in den Kofferraum eines Autos.
- Laden oder transportieren Sie das Produkt nach Möglichkeit NICHT im Regen und vergewissern Sie sich, dass es keine Feuchtigkeit oder Schimmel aufweist, bevor Sie es laden.
- Lassen Sie das Produkt NICHT aus einer Höhe von mehr als 30 cm (11,81 Zoll) fallen.
- Überprüfen Sie regelmäßig das Gehäuse des Batterieladegerät und die Kabel und Stecker auf Beschädigungen. Wenn das Batterieladegerät oder die Kabel oder Stecker beschädigt sind, verwenden Sie es NICHT, bis es von der Verkaufsstelle oder einem Händler repariert oder ausgetauscht worden ist.

Reinigung & Pflege

- Reinigen Sie das Produkt oder die Komponenten des E-Systems NICHT mit Reinigungsmitteln oder organischen Lösungsmitteln. Reinigen Sie das Produkt nur mit einem mit Wasser angefeuchteten weichen Tuch.
- Reinigen Sie das Produkt oder die Komponenten des E-Systems NICHT mit Druckwasser.

Produkt Label

- Sie finden die Produktnummer und weitere Informationen auf dem Produkt.



Entsorgung

- Gemäß der Richtlinie 2012/19/EU müssen nicht mehr gebrauchsfähige elektronische Geräte und defekte oder entladene Batterien getrennt gesammelt und umweltgerecht recycelt werden.



Dieses Symbol ist nur innerhalb der EU gültig. Befolgen Sie bei der Entsorgung von verbrauchten Batterien die örtlichen Vorschriften. Wenn Sie sich nicht sicher sind, wenden Sie sich an den Ort des Kaufs oder an einen Fahrradhändler.

- Die Antriebseinheit des E-Systems, einschließlich Motor, Steuergerät, Akku, Geschwindigkeitssensor, Drehmomentsensor, HMI, Zubehör und Verpackung, sollte umweltgerecht entsorgt werden.
- Entsorgen Sie E-Räder und ihre Komponenten NICHT über den Hausmüll.

Bewahren Sie diese Anleitung auf

Instructions de sécurité (Français)

Instructions relatives à un risque d'incendie, de choc électrique ou de blessures corporelles

AVERTISSEMENT! Lors de l'utilisation de l'HMI LED Multi (CE-03), il convient toujours de suivre les précautions de base, y compris les suivantes:

- Lisez toutes les instructions avant d'utiliser le produit.
- Une surveillance étroite est nécessaire pour réduire le risque de blessure lors de l'utilisation du produit près des enfants.
- NE mettez PAS vos doigts ou vos mains dans le produit.
- NE pas utiliser ce produit si le cordon d'alimentation flexible ou le câble de sortie est effiloché, a une isolation endommagée ou présente tout autre signe de dommage.
- Toutes les connexions de composants doivent utiliser des composants Hyena d'origine.
- Ce produit n'est pas destiné à être utilisé à des températures ambiantes supérieures à 50°C (122°F) ou inférieures à des températures ambiantes de -10°C (14°F).
- NE PAS immerger le produit ou tout composant du système électronique dans l'eau.
- NE PAS placer le produit ou tout composant du système électronique près du feu ou de la chaleur.
- Toujours éteindre le système de vélo électrique et retirer la batterie avant d'installer, de démonter ou de modifier des composants sur le vélo électrique.

Avis important

- Ce manuel d'utilisation est principalement destiné aux techniciens formés pour installer, désassembler ou entretenir le vélo électrique.
- Les utilisateurs non formés professionnellement à l'assemblage de vélos ne devraient pas tenter d'installer, de désassembler ou de modifier les composants eux-mêmes.
- Tous les manuels et documents techniques du système électrique Hyena sont accessibles en ligne sur le site "www.hyena-ebike.com".
- Le terme "batterie" est utilisé dans ces instructions pour désigner toutes les batteries d'origine des vélos électriques Hyena.
- Lisez et observez les avertissements de sécurité et les instructions contenus dans tous les manuels d'utilisation du système électrique Hyena et dans les instructions d'utilisation de votre vélo électrique.

Instructions pour le déplacement et le stockage

- Dans la mesure du possible, conservez le produit et tous les composants du système électrique dans leur emballage d'origine et éloignez les outils ou autres objets métalliques pendant le stockage et le déplacement.
- Si vous n'avez pas conservé l'emballage d'origine, ils peuvent être emballés dans des cartons solides avec des matériaux d'emballage appropriés tels que du papier bulle ou un tissu doux, et étiquetés comme "Fragile".
- NE PAS attacher les câbles du chargeur ensemble.
- NE PAS tenir le chargeur de batterie par les câbles lorsque vous le transportez.

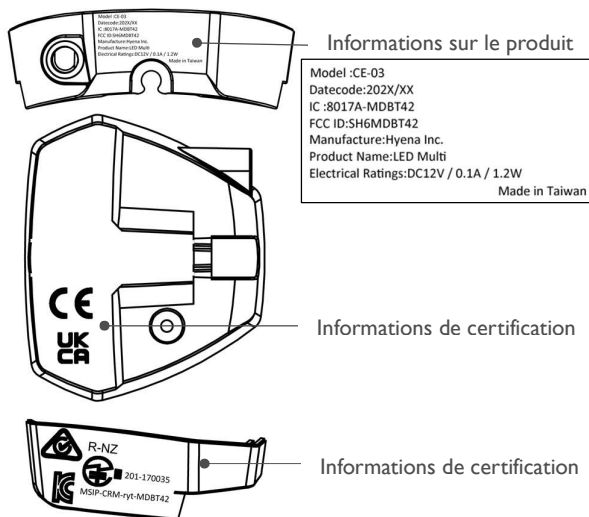
- Pour éviter d'endommager le câble, évitez de l'enrouler autour du corps principal pendant le stockage.
- NE PAS entreposer le produit à des températures ambiantes inférieures à -20 °C (-4 °F) ou supérieures à 60 °C (140 °F).
- Couvrez le produit pour éviter les dommages causés par la lumière directe du soleil si vous le stockez pendant plus d'une semaine.
- Stockez le produit sur une surface ignifuge à l'abri de l'eau, de la chaleur ou du sable.
- NE placez PAS d'objets lourds sur le produit ou sur un composant du système électrique du vélo.
- NE placez PAS le produit ou aucun composant du système électrique dans le coffre de la voiture pendant plus d'un jour.
- NE chargez ni ne déplacez le produit sous la pluie autant que possible, et assurez-vous qu'il n'a pas d'humidité ni de moisissure avant de le charger.
- NE laissez pas tomber le produit d'une hauteur de plus de 30 cm (11,81 pouces).
- Contrôlez périodiquement le chargeur de batterie et l'adaptateur, en particulier le cordon, la fiche et le boîtier, pour tout dommage. Si le chargeur de batterie ou l'adaptateur est endommagé, NE l'utilisez PAS avant qu'il n'ait été réparé par le lieu d'achat ou un distributeur.

Entretien

- Lors du nettoyage, débranchez la fiche d'alimentation de la prise électrique et la fiche de charge de la batterie. Si cela n'est pas respecté, un choc électrique peut survenir.
- NE nettoyez PAS le produit ou aucun composant du système électrique avec du détergent ou un solvant organique. Nettoyez uniquement le produit avec un chiffon doux légèrement humide.
- NE nettoyez PAS le produit ou aucun composant du système électrique avec de l'eau sous pression.

Étiquette du produit

L'étiquette du produit se trouve en bas de l'HMI et comprend les informations ci-dessous.



Élimination

- Conformément à la Directive 2012/19/UE et à la Directive 2006/66/CE, les dispositifs électroniques qui ne sont plus utilisables et les batteries défectueuses ou épuisées doivent être collectés séparément et recyclés de manière respectueuse de l'environnement.



Ce symbole est uniquement valable au sein de l'Union européenne. Suivez les réglementations locales lorsque vous vous débarrassez de batteries usagées. Si vous n'êtes pas sûr, consultez le lieu d'achat ou un revendeur de vélos.

- L'unité d'entraînement du système électrique, y compris le moteur, le contrôleur, la batterie, le capteur de vitesse, l'interface homme-machine (HMI), les accessoires et l'emballage, doit être éliminée de manière respectueuse de l'environnement.



- NE jetez PAS les vélos électriques et leurs composants avec les déchets ménagers.

CONSERVEZ CES INSTRUCTIONS

This page is intended to be blank.

Hyena Inc.

Tel: +886 4 23598810

Fax: +886 4 23598610

www.hyena-ebike.com

Address: No.25, Jingke N. Rd., Nantun Dist., Taichung City 408, Taiwan (R.O.C.)