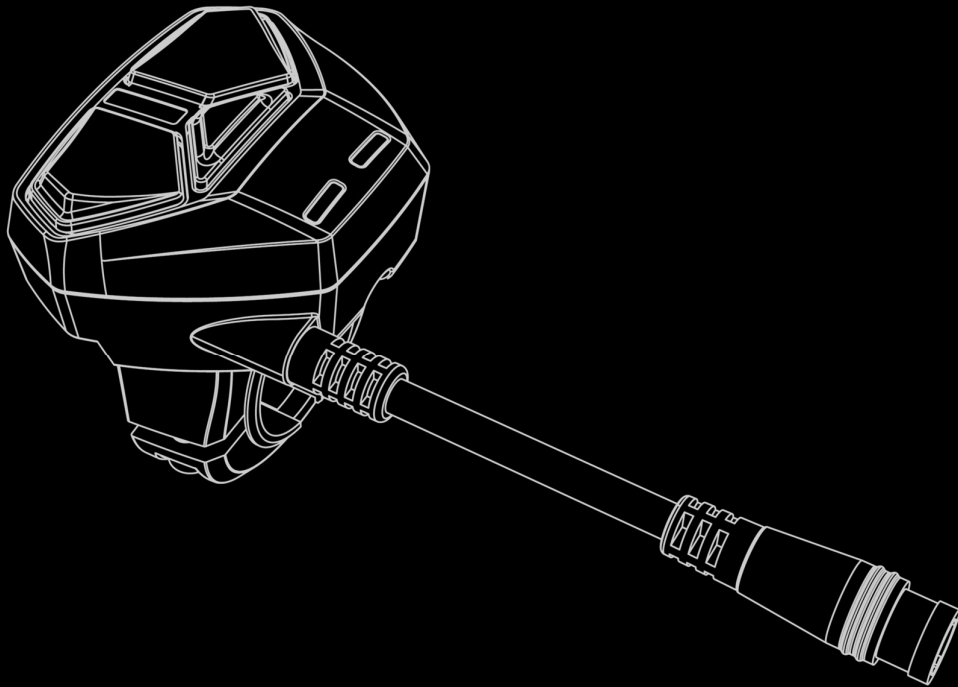




Product Manual

LED Multi (CE-03)



Original Instruction

Version 231218

Copyright © 2023 HYENA INC. All Right Reserved.



Table of Contents

Introduction	1
Product Features	1
Product Description	1
Parts Description	1
Product Dimension.....	2
Cable Pin Definition.....	2
Technical Data	3
Function	3
Characteristic	3
Mounting Parameter.....	3
Connection	3
LED Indicator Information.....	4
Certification.....	4
Statement.....	4
Mounting	5
Tool List	5
Accessory List	5
Mounting Instructions	5
E-System Operation	6
Operation Instructions	6
Safety Instructions	8
Important Notice.....	8
Moving and Storage Instructions.....	8
Maintenance	8
Product Label	8
Disposal	8
Instructions de sécurité (Français)	9
Avis important	9
Instructions pour le déplacement et le stockage	9
Entretien.....	9
Étiquette du produit.....	9
Élimination.....	10

Introduction

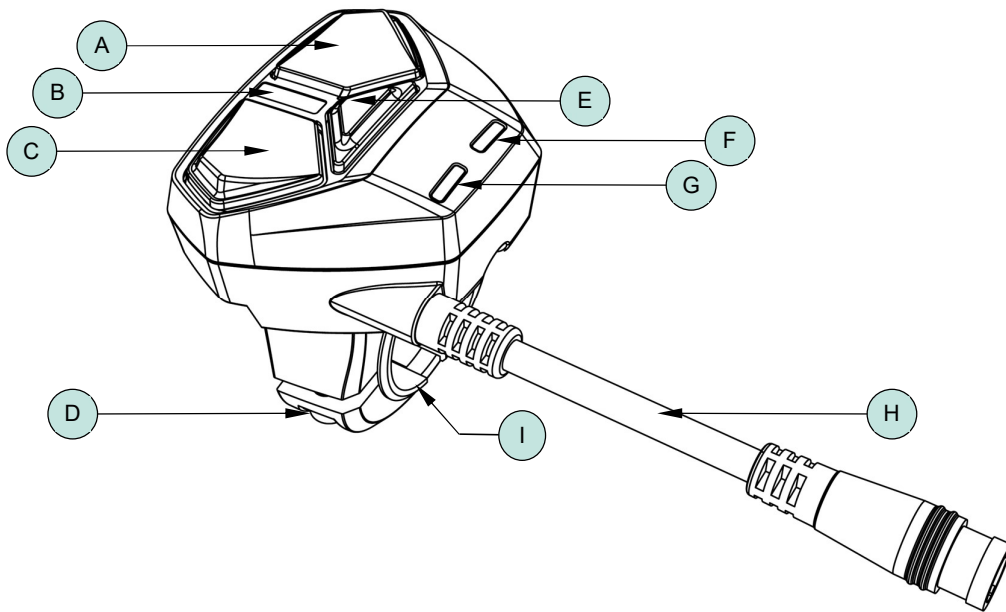
This manual is intended primarily for the trained technician to install, disassemble, or maintain the Hyena e-bike system only. Please read all the safety warnings and instructions carefully. Failure to follow the warnings and instructions may result in death or severe injuries. Save this manual for future reference.

Product Features

Product Description

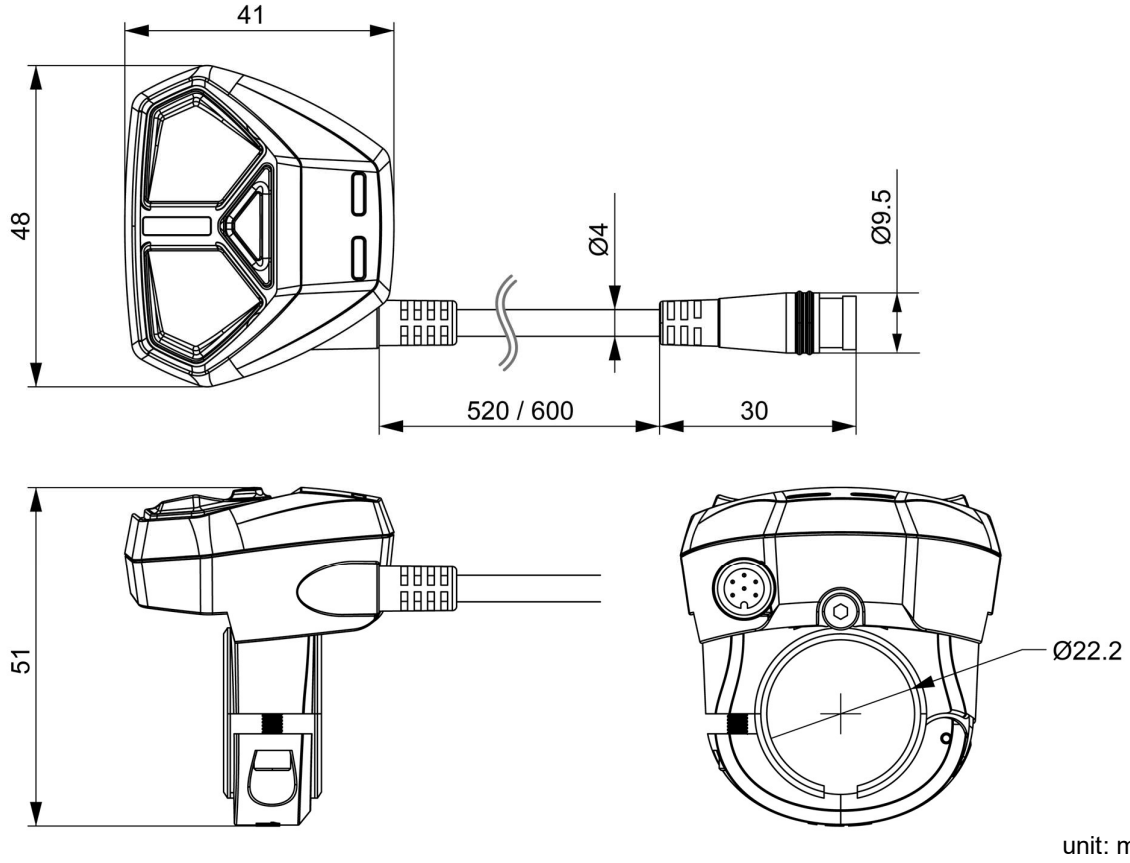
The Hyena **LED Multi (CE-03)** e-bike handlebar HMI features a compact size, 3 multi-color LED indicators, and flexible mounting position on handlebars (both left and right-hand sides). It also supports the rider's app and service tool connection via Bluetooth.

Parts Description

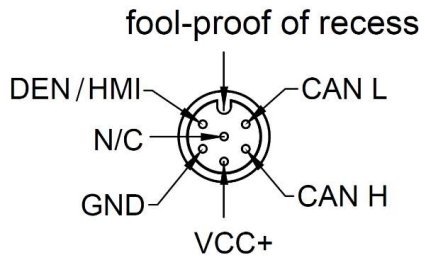


Item	Description	Item	Description
A	Up & Increase support level button	F	Battery status indicator
B	Support level indicator	G	Bluetooth / error indicator
C	Down & Decrease support level button	H	Cable
D	Fastening screw	I	Rubber ring
E	Power on/off button		

Product Dimension



Cable Pin Definition



Technical Data

Function		
Number of button	3	Power/Up/Down
Turn on/off system	Power button	
Switch motor support level	UP/Down button	
Turn on/off light	Long press UP button	
Walk-assist	Long press DOWN button	
Connection	Bluetooth/Hyena 6P	CM-WP408-06M
Battery wake up function	Yes	HMI/DEN

Characteristic		
Protocol	CAN	Support Hyena CAN
Rated voltage	12Vdc	
Operating voltage	10 to 14Vdc	
Rated current	0.1A	
Quiescent current	<1mA	Measure condition a. System off b. Battery, HMI, Display, Controller, Motor and Sensor are connected well. c. Remove all smart parts.
Operating temperature	-10°C to +50°C 80%RH	
Storage temperature	-20°C to +70°C 80%RH	
Waterproof level	IPX5	

Mounting Parameter		
Dimension (mm)	L48, W40, H51 mm	
Mounting position	Left/Right handle bar	
Clamp diameter	22.2 mm	
Cable length	520 mm (40010C19B) 600 mm (40010C20B)	
Standard connector	Hyena 6P male	CM-WP408-06M

Connection		
Bluetooth connection	Bluetooth 4.2 BLE	Support to HRA (Hyena Rider Assistant) & HST (Hyena Service Tool)

LED Indicator Information

Riding support level	0 to 3
Battery status	4 segments

Certification

EN 15194:2017	Yes	
CE	Yes	
BQB	Yes	Bluetooth
RoHS 2.0	Yes	

Statement

This device complies with Industry Canada's licence-exempt RSSs. Operation is subject to the following two conditions:

- (1) This device may not cause interference; and
- (2) This device must accept any interference, including interference that may cause undesired operation of the device.

Le présent appareil est conforme aux CNR d'Industrie Canada applicables aux appareils radio exempts de licence.

L'exploitation est autorisée aux deux conditions suivantes :

- (1) l'appareil ne doit pas produire de brouillage, et*
- (2) l'utilisateur de l'appareil doit accepter tout brouillage radioélectrique subi, même si le brouillage est susceptible d'en compromettre le fonctionnement.*

This device complies with Part 15 of the FCC Rules. Operation is subject to the condition that this device does not cause harmful interference.

Mounting

Tool List

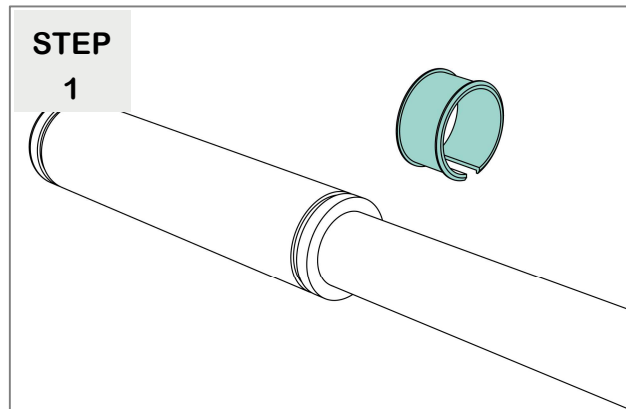
Hexagon key M3	Disc hex bolts
----------------	----------------

Accessory List

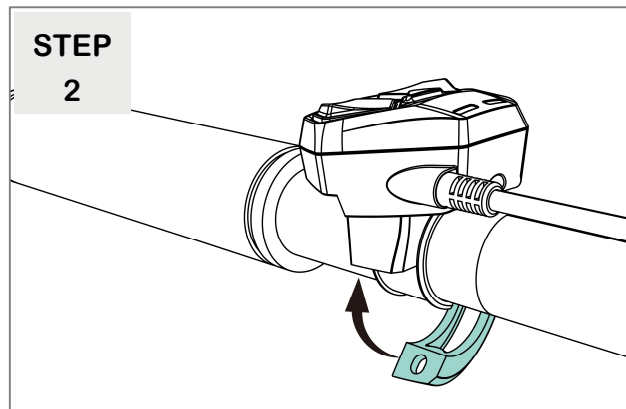
Hex socket head cap screw	M3x0.5Px12mm	1 pc
Rubber ring		1 pc

Mounting Instructions

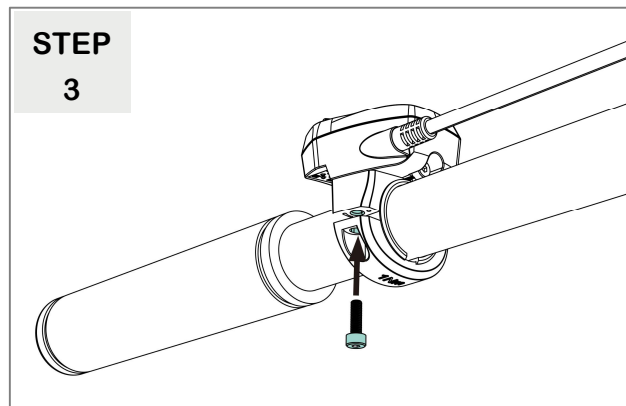
- Use the proper tools during the installation or removal process.
- Fasten the hex bolt with 1 Nm torque value.
- Carefully install is necessary, do not strike it with any tool such as a hammer or wrenches.



Insert the rubber ring.



Mount the HMI hook on the rubber ring



Fasten the hex bolt.

E-System Operation

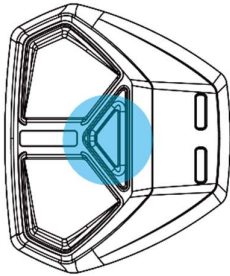
CAUTION! The e-bike system can only be activated when the following requirements are met:

- A sufficiently charged battery is attached.
- The e-system is connected properly.

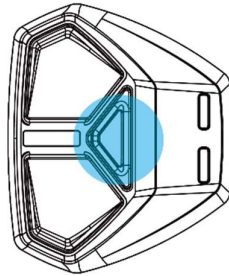
Operation Instructions

Turn on/off the e-bike system

Long press the POWER button to turn on/off.



< 0.5 sec
ON



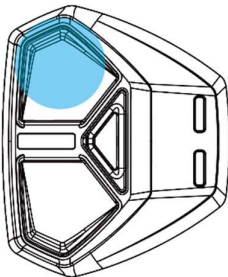
> 2 secs
OFF

NOTE

Always switch off the e-bike system when you park the e-bike or before removing the battery.

Turn on/off light

Long press UP button to turn on/off light.
When e-bike equipped with front/rear lights.

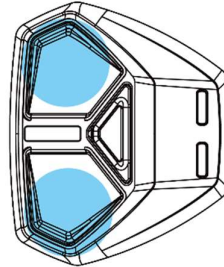


> 2 secs

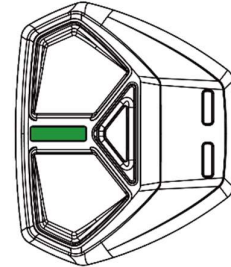
Support level adjusting

Short press UP/DOWN button to adjust the riding support level while you pedaling.

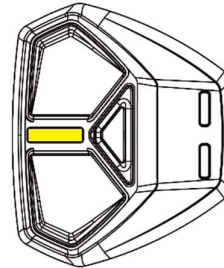
- Default on Off mode.
- Press UP/DOWN button to adjust.
- None circulation.
- Automatic memory previous setting.



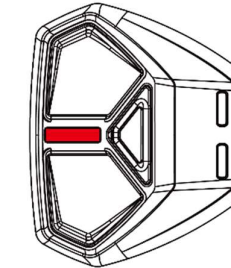
Off Mode
White Light



Mode 1
Green Light



Mode 2
Yellow Light



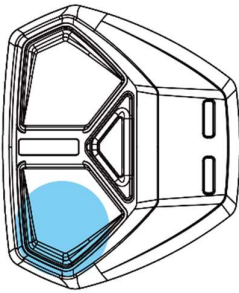
Mode 3
Red Light

NOTE

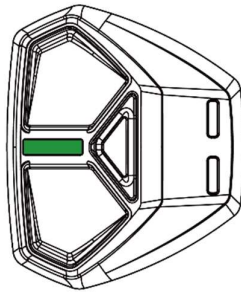
- The system is activated as soon as you start pedaling.
- The e-bike drive output only supports a speed below 25/45 km/h, as soon as you have reached 25/45 km/h, e-system switches off the assistance, then automatically reactivated when your speed is below 25/45 km/h.

Walk assist mode

Long press on DOWN button for 2 seconds to activate the walk assist mode. When the walk assist mode activated, the support level indicator will keep flashing in green.



> 2 secs to active



Green light flashing while walk assist mode activated.

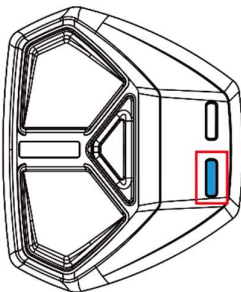
- Long Press the UP Button start the walk assist. As long as you are holding the UP button, your e-bike will be propelled forward at a slow speed.
- Release the UP button to stop pushing your e-bike.
- At the walk assist mode, **if the UP button isn't pressed > 5 secs or the DOWN button isn't pressed < 0.5 sec, the walk assist mode will automatically turn off** for safety.

NOTE

The walk assistance function must only be used when pushing the e-bike. Make sure you are ready and stand steady before activating the walk assistance. Do NOT activate the walk assistance when you ride on the e-bike or if the wheels are not in contact with the ground.

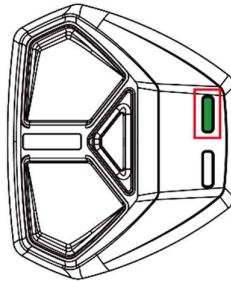
Bluetooth connection

Blue lights flash 3 times when Bluetooth connected or disconnected.

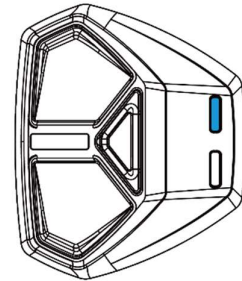


Battery indicator

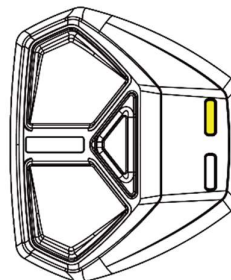
The indicator shows the battery status.



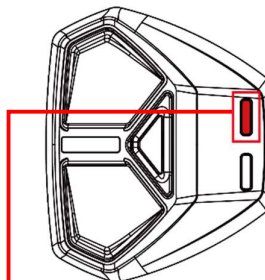
76-100%
Green light



51-75%
Blue light



26-50%
Yellow light

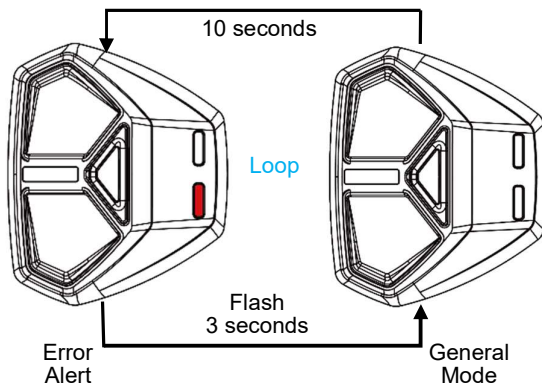


1-25%
Red light

Red light keeps flashing when capacity under 9%

Error alert

Red lights flash when a system error is detected.



Safety Instructions

Instructions Pertaining To A Risk Of Fire, Electric Shock, Or Injury To Persons

WARNING! When using the **LED Multi (CE-03)**, basic precautions should always be followed, including the following:

- Read all the instructions before using the product.
- Close supervision is necessary to reduce the risk of injury when using the product near children.
- Do NOT put fingers or hands into the product.
- Do NOT use this product if the flexible power cord or output cable is frayed, has broken insulation, or any other signs of damage.
- All the component leads shall use original Hyena components.
- This product is not intended to be used at ambient temperatures above 50°C(122°F) or less at ambient temperatures of -10°C(14°F).
- Do NOT immerse the product or any e-system component in water.
- Do NOT place the product or any e-system component near fire or heat.
- Always turn off the e-bike system and remove the battery before installing, disassembling, or modifying any components on the e-bike.

Important Notice

- This product manual is intended primarily for the trained technician to install, disassemble or maintain the e-bike.
- Users not professionally trained for bicycle assembly should not attempt to install, disassemble or modify the components themselves.
- All Hyena e-system manuals and technical documents are accessible online at "www.hyena-ebike.com".
- The term "battery" is used in these instructions to mean all original Hyena e-bike batteries.
- Read and observe the safety warnings and directions contained in all the Hyena e-bike system operating instructions and in the operating instructions of your e-bike.

Moving and Storage Instructions

- Please keep the product and all e-system components in their original package and keep tools or other metal objects away from them during storage and moving.
- If you did not keep the original packaging, they can be packed in strong cartons with proper packing materials such as bubble wrap or soft cloth, and label the cartons "Fragile".
- Do NOT store the product at ambient temperatures above 60°C (140°F) or less at ambient temperatures of -20°C (-4°F).
- Cover the product to prevent sunlight damage if you keep it stored at any place for more than a week.
- Store the product on a fireproof surface without contact with water, heat, or sand.
- Do NOT place any heavy item on the product or any e-system component.
- Do NOT place the product or any e-system component in the car trunk for more than one day.

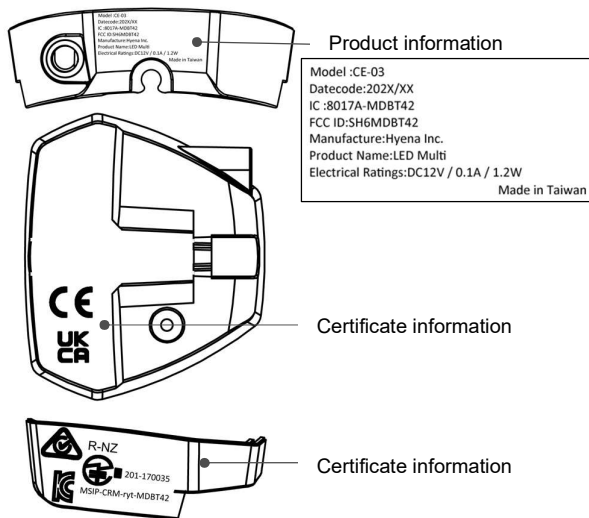
- Do NOT load or move the product in the rain whenever possible, and make sure it has no moisture or mildew before loading it.
- Do NOT drop the product from more than 30 cm (11.81 inches) in height.

Maintenance

- Do NOT clean the product or any e-system component with detergent or organic solvent. Only clean the product with a water-dampened soft cloth.
- Do NOT clean the product or any e-system component with pressured water.

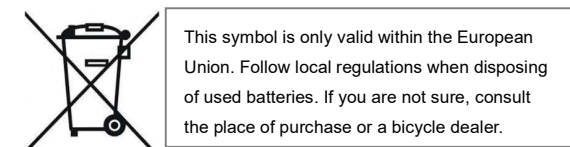
Product Label

- You can find the product number and related information on the product.



Disposal

- In accordance with Directive 2012/19/EU, electronic devices that are no longer usable and defective/ drained batteries must be collected separately and recycled in an environmentally friendly manner.



- The e-system drive unit, including the motor, controller, battery, speed sensor, torque sensor, HMI, accessories, and packaging, should be disposed of in an environmentally correct manner.
- Do NOT dispose of e-bikes and their components with household waste.

SAVE THESE INSTRUCTIONS

Instructions de sécurité (Français)

Instructions relatives à un risque d'incendie, de choc électrique ou de blessures corporelles

AVERTISSEMENT! Lors de l'utilisation de l'HMI LED Multi (CE-03), il convient toujours de suivre les précautions de base, y compris les suivantes:

- Lisez toutes les instructions avant d'utiliser le produit.
- Une surveillance étroite est nécessaire pour réduire le risque de blessure lors de l'utilisation du produit près des enfants.
- NE mettez PAS vos doigts ou vos mains dans le produit.
- NE pas utiliser ce produit si le cordon d'alimentation flexible ou le câble de sortie est effiloché, a une isolation endommagée ou présente tout autre signe de dommage.
- Toutes les connexions de composants doivent utiliser des composants Hyena d'origine.
- Ce produit n'est pas destiné à être utilisé à des températures ambiantes supérieures à 50°C (122°F) ou inférieures à des températures ambiantes de -10°C (14°F).
- NE PAS immerger le produit ou tout composant du système électronique dans l'eau.
- NE PAS placer le produit ou tout composant du système électronique près du feu ou de la chaleur.
- Toujours éteindre le système de vélo électrique et retirer la batterie avant d'installer, de démonter ou de modifier des composants sur le vélo électrique.

Avis important

- Ce manuel d'utilisation est principalement destiné aux techniciens formés pour installer, désassembler ou entretenir le vélo électrique.
- Les utilisateurs non formés professionnellement à l'assemblage de vélos ne devraient pas tenter d'installer, de désassembler ou de modifier les composants eux-mêmes.
- Tous les manuels et documents techniques du système électrique Hyena sont accessibles en ligne sur le site "www.hyena-ebike.com".
- Le terme "batterie" est utilisé dans ces instructions pour désigner toutes les batteries d'origine des vélos électriques Hyena.
- Lisez et observez les avertissements de sécurité et les instructions contenus dans tous les manuels d'utilisation du système électrique Hyena et dans les instructions d'utilisation de votre vélo électrique.

Instructions pour le déplacement et le stockage

- Dans la mesure du possible, conservez le produit et tous les composants du système électrique dans leur emballage d'origine et éloignez les outils ou autres objets métalliques pendant le stockage et le déplacement.
- Si vous n'avez pas conservé l'emballage d'origine, ils peuvent être emballés dans des cartons solides avec des matériaux d'emballage appropriés tels que du papier bulle ou un tissu doux, et étiquetés comme "Fragile".
- NE PAS attacher les câbles du chargeur ensemble.
- NE PAS tenir le chargeur de batterie par les câbles lorsque vous le transportez.

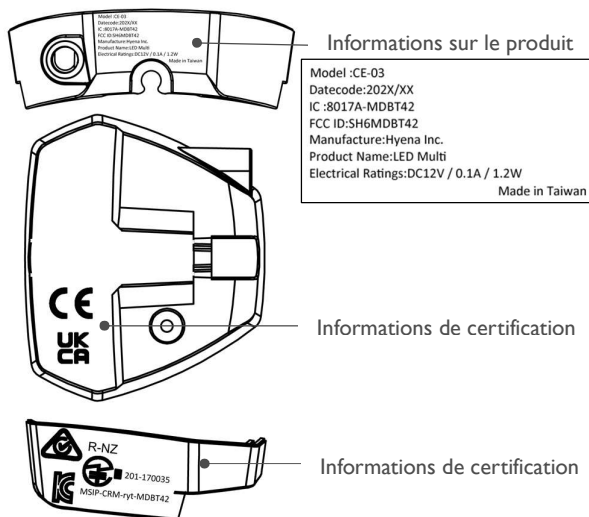
- Pour éviter d'endommager le câble, évitez de l'enrouler autour du corps principal pendant le stockage.
- NE PAS entreposer le produit à des températures ambiantes inférieures à -20 °C (-4 °F) ou supérieures à 60 °C (140 °F).
- Couvrez le produit pour éviter les dommages causés par la lumière directe du soleil si vous le stockez pendant plus d'une semaine.
- Stockez le produit sur une surface ignifuge à l'abri de l'eau, de la chaleur ou du sable.
- NE placez PAS d'objets lourds sur le produit ou sur un composant du système électrique du vélo.
- NE placez PAS le produit ou aucun composant du système électrique dans le coffre de la voiture pendant plus d'un jour.
- NE chargez ni ne déplacez le produit sous la pluie autant que possible, et assurez-vous qu'il n'a pas d'humidité ni de moisissure avant de le charger.
- NE laissez pas tomber le produit d'une hauteur de plus de 30 cm (11,81 pouces).
- Contrôlez périodiquement le chargeur de batterie et l'adaptateur, en particulier le cordon, la fiche et le boîtier, pour tout dommage. Si le chargeur de batterie ou l'adaptateur est endommagé, NE l'utilisez PAS avant qu'il n'ait été réparé par le lieu d'achat ou un distributeur.

Entretien

- Lors du nettoyage, débranchez la fiche d'alimentation de la prise électrique et la fiche de charge de la batterie. Si cela n'est pas respecté, un choc électrique peut survenir.
- NE nettoyez PAS le produit ou aucun composant du système électrique avec du détergent ou un solvant organique. Nettoyez uniquement le produit avec un chiffon doux légèrement humide.
- NE nettoyez PAS le produit ou aucun composant du système électrique avec de l'eau sous pression.

Étiquette du produit

L'étiquette du produit se trouve en bas de l'HMI et comprend les informations ci-dessous.



Élimination

- Conformément à la Directive 2012/19/UE et à la Directive 2006/66/CE, les dispositifs électroniques qui ne sont plus utilisables et les batteries défectueuses ou épuisées doivent être collectés séparément et recyclés de manière respectueuse de l'environnement.



Ce symbole est uniquement valable au sein de l'Union européenne. Suivez les réglementations locales lorsque vous vous débarrassez de batteries usagées. Si vous n'êtes pas sûr, consultez le lieu d'achat ou un revendeur de vélos.

- L'unité d'entraînement du système électrique, y compris le moteur, le contrôleur, la batterie, le capteur de vitesse, l'interface homme-machine (HMI), les accessoires et l'emballage, doit être éliminée de manière respectueuse de l'environnement.



- NE jetez PAS les vélos électriques et leurs composants avec les déchets ménagers.

CONSERVEZ CES INSTRUCTIONS

This page is intended to be blank.

Hyena Inc.

Tel: +886 4 23598810

Fax: +886 4 23598610

www.hyena-ebike.com

Address: No.25, Jingke N. Rd., Nantun Dist., Taichung City 408, Taiwan (R.O.C.)